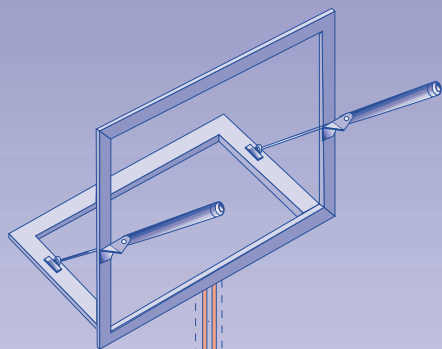




DAS OUVERTURE / FERMETURE à énergie pneumatique
commande R.d.C. pneumatique O/F



Détail matériels
nécessaires
(quantités à définir)

▶ **tube cuivre Ø6**
en couronne - réf. : 2921

▶ **goulotte de protection**
réf. : 2923 - XX (suivant modèle)

▶ **1 armoire CO₂ "CPS"**
réf. : 2020 (F3)
+ 4 cartouches CO₂* (gram-
mage suivant installation :
100g maxi)

**ne pas oublier les cartouches CO₂*
pour essais et réception

