

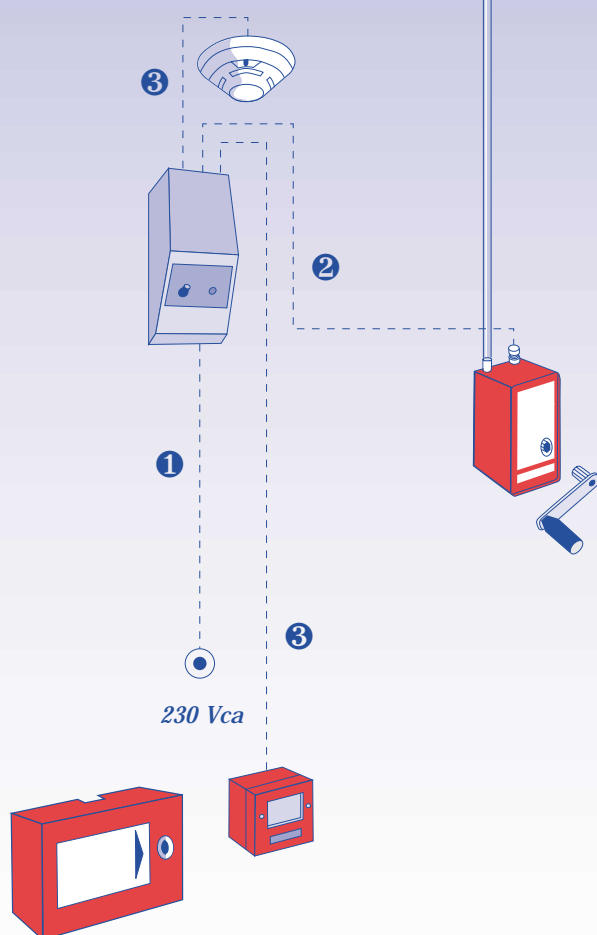
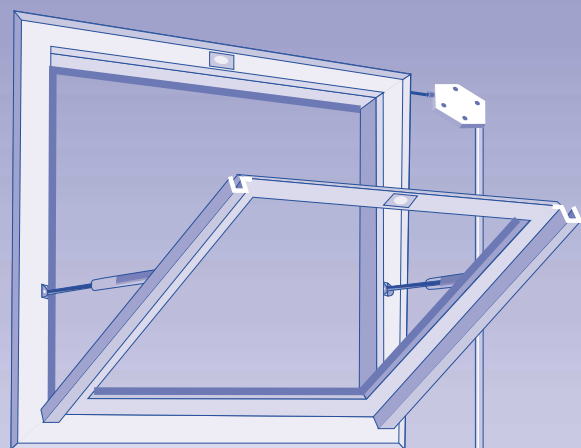
# HABITATION 3<sup>ème</sup> famille A

## Cage d'escalier R + 4 à R + 7

### Ouvrant "CDC"



**DAS OUVERTURE / FERMETURE à énergie intrinsèque**  
commande R.d.C. par déclencheur manuel  
+ Détecteur Autonome Déclencheur secouru (24 V rupture de courant)



### **Détail matériels nécessaires** (quantités à définir)

**poulies sous carter**  
réf. : 3927-10

**câbles électriques + accessoires**

**1 détecteur**  
réf. : 6932

**1 détecteur autonome déclencheur secouru (D.A.D.)**  
réf. : 5511

**câble Ø2,4**  
réf. : 4901-10

**gaines de protection Ø8**  
réf. : 3932

**colliers Ø8 - réf. : 4907**

**1 treuil TCN 80 + électrique**  
réf. : 3072-18

**1 boîtier de protection**  
réf. : 3982 (Rouge)

**1 déclencheur désenfumage**  
réf. : 6904

Sections préconisées pour le câblage

- ① Câble électrique : 3G 1,5 mm<sup>2</sup>
- ② Câble électrique : 2 x 1,5 mm<sup>2</sup> mini
- ③ Câble électrique : 1 Paire 9/10