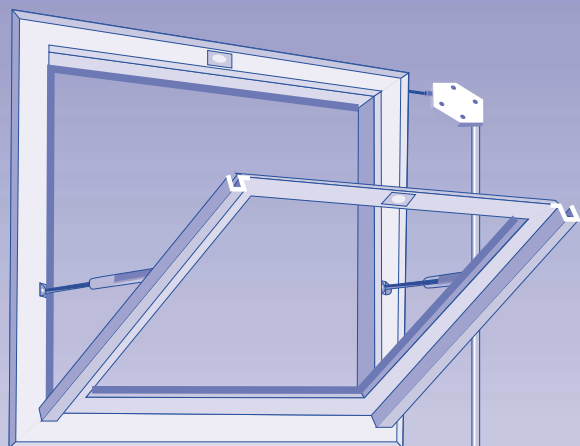




DAS OUVERTURE / FERMETURE à énergie intrinsèque
commande R.d.C. mécanique O/F



***Détail matériels
nécessaires
(quantités à définir)***

poulies sous carter
réf. : 3927-10

câble Ø2,4
réf. : 4901-15

gaines de protection Ø8
réf. : 3932

colliers Ø8
réf. : 4907

1 *boîtier de protection*
réf. : 3981 (Rouge)

1 *treuil TCN 80*
réf. : 3070-16

