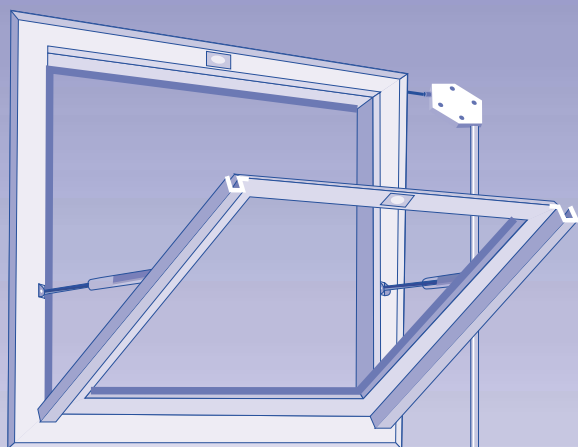




DAS OUVERTURE / FERMETURE à énergie intrinsèque
commande R.d.C. pneumatique O.S



Détail matériels
nécessaires
(quantités à définir)

poulies sous carter
réf. : 3927-10

câble Ø2,4 - réf. : 4901-10

gaines de protection Ø8
réf. : 3932

colliers Ø8 - réf. : 4907

1 *treuil TCN 80*
pneumatique
réf. : 3071-58 (ou autre modèle
suivant arrivée cuivre)

tube cuivre Ø6
en couronne - réf. : 2921

goulotte de protection
réf. : 2923 - XX (suivant modèle)

1 *boîtier de protection*
réf. : 3985 (Rouge)

1 *coffret CO₂ "CSK 20"*
réf. : 2001
*+ 2 cartouches 20g**
réf. : 2940

**ne pas oublier les cartouches*
CO₂ pour essais et réception

