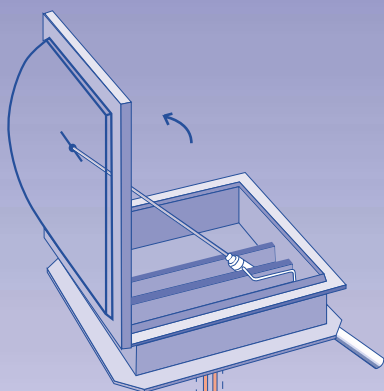




**DAS OUVERTURE / FERMETURE à énergie pneumatique**  
**commande R.d.C. pneumatique O/F**



**Détail matériels  
nécessaires**  
**(quantités à définir)**

▶ **tube cuivre Ø6**  
**en couronne - réf. : 2921**

▶ **goulotte de protection**  
**réf. : 2923 - XX (suivant modèle)**

▶ **1 armoire CO<sub>2</sub> "CPS"**  
**réf. : 2020 (F3)**  
**+ 4 cartouches CO<sub>2</sub>\* (gram-**  
**mage suivant installation :**  
**100g maxi)**

*\*ne pas oublier les cartouches CO<sub>2</sub>  
pour essais et réception*

