

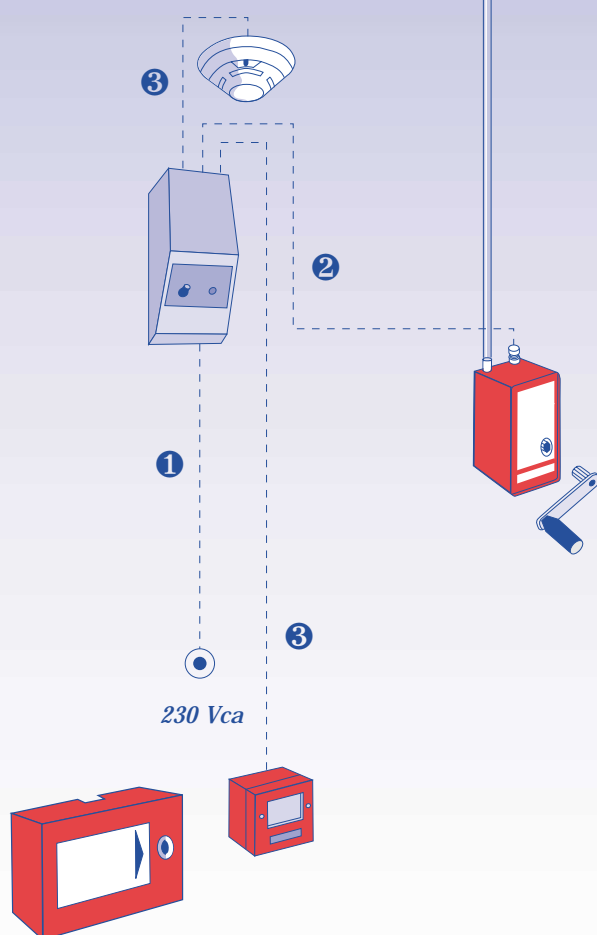
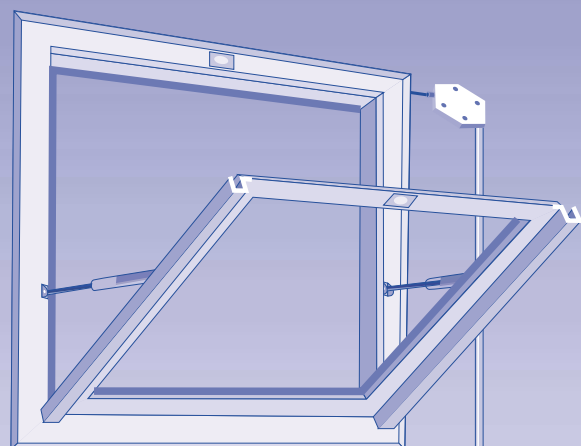
HABITATION 3^{ème} famille A

Cage d'escalier R + 4 à R + 7

Ouvrant "CDC"



DAS OUVERTURE / FERMETURE à énergie intrinsèque
commande R.d.C. par déclencheur manuel
+ Détecteur Autonome Déclencheur secouru (24 V rupture de courant)



Détail matériels nécessaires (quantités à définir)

poulies sous carter
réf. : 3927-10

câbles électriques + accessoires

1 détecteur
réf. : 6932

1 détecteur autonome déclencheur secouru (D.A.D.)
réf. : 5511

câble Ø2,4
réf. : 4901-10

gaines de protection Ø8
réf. : 3932

colliers Ø8 - réf. : 4907

1 treuil TCN 80 + électrique
réf. : 3072-18

1 boîtier de protection
réf. : 3982 (Rouge)

1 déclencheur désenfumage
réf. : 6904

Sections préconisées pour le câblage

- ① Câble électrique : 3G 1,5 mm²
- ② Câble électrique : 2 x 1,5 mm² mini
- ③ Câble électrique : 1 Paire 9/10