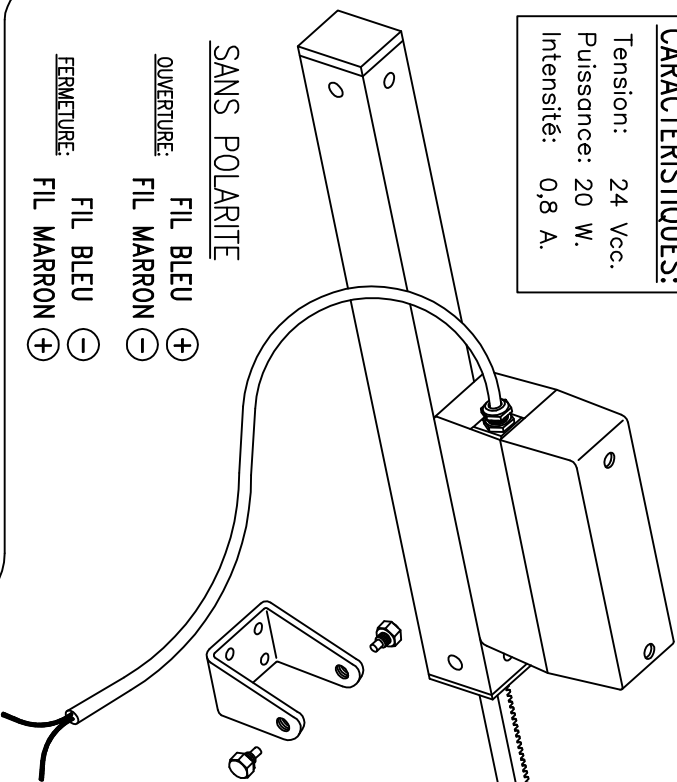


# VERIN ELECTRIQUE 24 Vcc. (TBTS) (2 fils)

## CARACTERISTIQUES:

Tension: 24 Vcc.  
 Puissance: 20 W.  
 Intensité: 0,8 A.



### SANS POLARITE

FIL BLEU ⊕

FIL MARRON ⊖

### OUVERTURE:

FIL BLEU ⊖

FIL MARRON ⊕

### FERMETURE:

FIL BLEU ⊖

FIL MARRON ⊕

## CHOIX DE LA SECTION DU CABLE:

Quantité VERIN	Section mm <sup>2</sup> Puissance W.		1,5		2,5		4		6	
	1	20	120	195	312	465	2	3	4	6
2	40	60	97	156	232	5	6	8	10	
3	60	40	65	104	155	9	10	12	15	
4	80	30	47	78	117	12	13	15	18	
5	100	24	38	62	93	15	16	18	22	
6	120	20	32	52	78	17	18	20	24	
7	140	17	27	44	66	19	20	22	26	
8	160	15	23	39	58	21	22	24	28	
9	180	13	20	34	52	23	24	26	30	
10	200	12	18	31	46	25	26	28	32	

Longueur maximum en Mètre  
 du câble pour une chute de  
 Tension de 10% à 20° C.



**MADICOB**

SECURITE CONTRE L'INCENDIE  
 SYSTEMES DE DESENLUJAGE

10, Bd des Marquys de Chateaurand  
 Bp108 - 95103 Argenteuil Cedex

Tel: 01 39 47 15 59 - Fax: 01 39 47 00 70  
 www.madicob.fr - madicob.siege@wanadoo.fr