

NOTICE D'UTILISATION

Contacteur de positions pour SEVM Mécanique Réf : 6978

Not 0304 M03

Fixation :

Fixer le boîtier de contacteurs, par 2 vis VBA (fournies) sur le montant gauche du SEVM.

Le bas du boîtier doit être à 144mm du bas de la platine pivot.

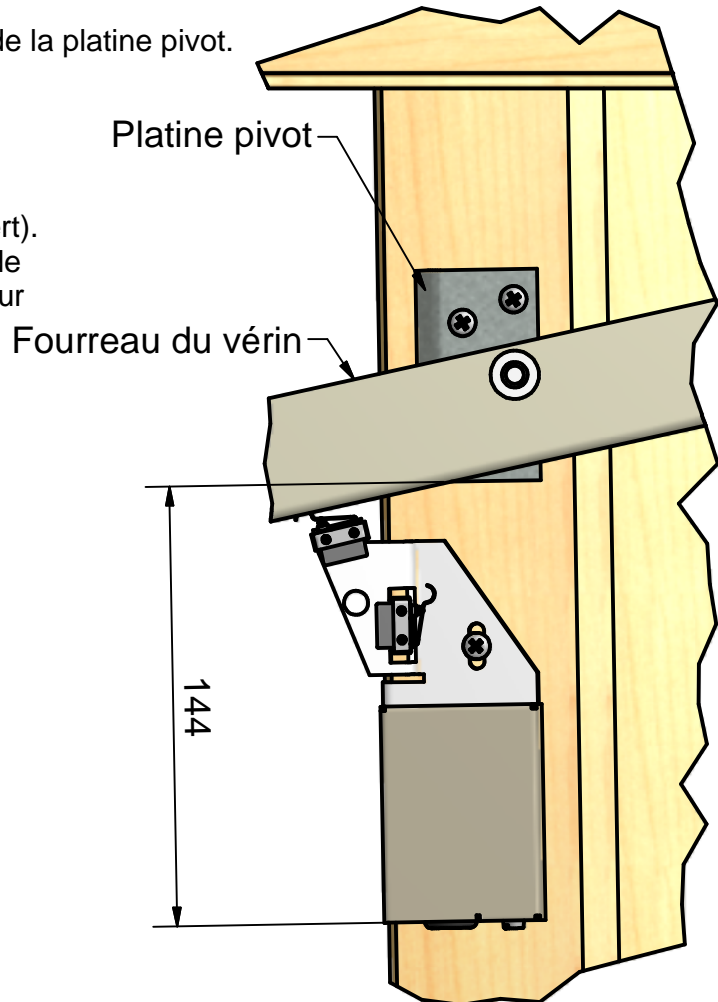
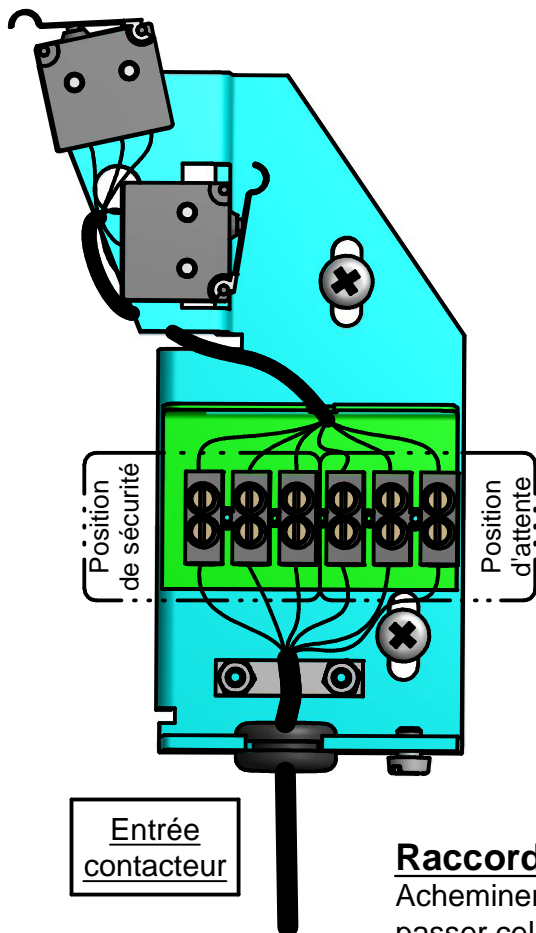
Réglage des contacteurs :

Débloquer les vis de fixation du boîtier de contacteurs.

Mettre l'ouvrant en position de sécurité (ouvert).

Ajuster la position du boîtier de contacteurs de façon à faire commuter le contacteur supérieur sur le fourreau de vérin.

Rebloquer les vis.



Couleurs des fils de contacteur :
NF (fil rouge ou gris)
COMMUN (fil noir)
NO (fil bleu)

Raccordement électrique :

Acheminer le câble jusqu'au boîtier de contacteur, passer celui-ci dans le passe fil et le bloquer par l'arrêt de traction de câble. Raccorder les fils au bornier.

Monter le capot et le fixer avec la vis M4