

APTITUDE à l'EMPLOI des SYSTÈMES de SÉCURITÉ INCENDIE

Selon la norme NF S 61-937 et la Procédure d'Essais Unifiée pour les Ouvrants Télécommandé en Façade

PROCÈS-VERBAL d'ESSAI des MÉCANISMES n° 03 - M - 345

Essai n° :

03 - M - 345

Effectué le :

Début : 8 août 2003
Fin : 10 septembre 2003

Durée de validité

Ce procès-verbal de classement et ses éventuelles extensions sont valables jusqu'au :
10 septembre 2008

Concernant :

Une gamme d'ouvrants télécommandés en façade à un vantail et à énergie pneumatique

Références : Ouvrant Extérieur + DPOE Pneumatique Parallèle

Dimensions libres de passage d'air : Mini 300 x 300 mm (H x L)
Maxi 1200 x 2200 mm (H x L)

Demandeur :

MADICOB
4, Avenue du Parc
BP 108
F - 95103 ARGENTEUIL

Ce Procès-verbal d'essai comporte 19 pages. Sa reproduction n'est autorisée que sous sa forme intégrale.



TABLE des MATIERES

1. REFERENCE ET PROVENANCE DES ELEMENTS TESTES	3
2. DESCRIPTION	3
2.1 GENERALITES	3
2.2 DESCRIPTION DETAILLEE DE L'ELEMENT	3
2.3 OPTIONS.....	5
2.4 FONCTIONNEMENT.....	5
3. RESULTATS D'ESSAIS	6
3.1 ESSAIS SELON NFS 61-937	6
3.2 ESSAIS SELON RP 233.....	6
4. CONDITIONS DE VALIDITE	6
4.1 A LA FABRICATION ET A LA MISE EN ŒUVRE	6
4.2 DOMAINE DE VALIDITE.....	7
4.3 MODIFICATIONS ADMISES.....	7
5. CONCLUSIONS	7
ANNEXE 1 - Feuille de spécifications	9
ANNEXE 2 - Résultats d'essais	10
ANNEXE 3 - Planches	14



1. REFERENCE ET PROVENANCE DES ELEMENTS TESTES

Référence : Ouvrant Extérieur + DPOE Vérin Pneumatique Parallèle
Provenance : MADICOB
4 Avenue du Parc
BP 108
F - 95103 ARGENTEUIL
Reçu le : 18/06/2003

2. DESCRIPTION

2.1 GENERALITES

Voir Annexe 3, planches 1 et 2.

Chaque ouvrant de façade se composait de :

- une partie fixe appelée cadre dormant ;
- une partie mobile appelée vantail ;
- un mécanisme d'ouverture/fermeture à énergie pneumatique.

Pression de service : Variable selon note de calcul "Calculs des vérins" version 2.61

Chaque ouvrant était du type suivant :

- à axe horizontal en tombant l'extérieur,
- à axe horizontal en relevant vers l'extérieur,
- pivotant

Dimensions libres de passage d'air : Mini 300 x 300 mm (H x L)
Maxi 1200 x 2200 mm (H x L).

2.2 DESCRIPTION DETAILLEE DE L'ELEMENT

2.2.1 Partie fixe

La partie fixe était composée d'un cadre dormant en aluminium et de paumelles.

2.2.1.1 Cadre dormant

Chaque cadre dormant était composé de quatre profils en aluminium protégés par anodisation ou par peinture (laquage).

Chaque profil avait pour référence 5015 de la gamme 5000 série 40 de marque ALUMINIUM INSTALLUX. Voir Annexe 3, planche 3.

Les profils étaient fixés entre eux par cordon de soudure continu.

2.2.1.2 Paumelles

Le maintien et l'articulation du vantail sur son cadre dormant étaient réalisés par des paumelles.

Le nombre et la nature des paumelles étaient définis par les recommandations du fabricant du châssis.

2.2.2 Partie mobile

Chaque vantail était composé d'un cadre mobile en aluminium et d'un remplissage en verre.
Le poids maximum du vantail (cadre mobile + remplissage) était de 90 kg.
Voir Annexe 3, planche 4.

2.2.2.1 Cadre mobile

Chaque vantail était composé de quatre profils en aluminium protégé par anodisation ou par peinture (laquage).
Chaque profil avait pour référence 5012 de la gamme 5000 série 40 de marque ALUMINIUM INSTALLUX. Voir Annexe 3, planche 3.
Les profils étaient fixés entre eux par cordon de soudure continu

2.2.2.2 Remplissage

Le remplissage était composé d'une plaque de verre de type STADIP (Fab : St GOBAIN).
Référence : 44.2/air 6/Panilux 4
Soit : 44 = 2 x 4 mm de verre
.2 = 2 feuilles de 0,4 mm en butirale
Air 6 = 6 mm espace chambre d'air
Panilux 4 = 4 mm de verre (côté intérieur vantail).

2.2.3 Mécanisme d'ouverture/fermeture

Le mécanisme était composé de deux sous-ensembles identiques, placés le long des deux flancs verticaux, côté intérieur du châssis.
Chaque sous-ensemble était composé d'une console fixée au pied du vérin pneumatique, d'un étrier fixé en tête du vérin pneumatique et d'un vérin pneumatique.

2.2.3.1 Console

Chaque console, réf. TOL 0617, composée d'une tôle en acier d'épaisseur 40/10^{ème} mm, pliée en L puis en U, assurait le maintien du corps du vérin pneumatique sur le cadre dormant par l'intermédiaire de raccords tournants.
La hauteur de l'axe des raccords tournants sur le L de l'équerre dépendait de l'implantation du vérin.
Le U de l'équerre avait une largeur intérieure de 47 mm et une hauteur de 40 mm.
La console était fixée sur le cadre dormant par quatre vis autotaraudeuses (Ø 4,8 x 13 mm).

2.2.3.2 Etrier

La fixation en tête de vérin était assurée par un étrier en acier (TOL 0783) d'épaisseur 30/10^{ème} mm en forme de L qui supportait l'oeillet du vérin par l'intermédiaire d'un axe (USI 0283) ; cet axe était serré sur l'étrier par une vis type F/90, M5 x 10 mm.
L'axe était une pièce cylindrique de diamètre 16 mm avec un épaulement de diamètre 8 mm sur une longueur de 12 mm. Un taraudage M5 de 12 mm de profondeur côté face diamètre 16 mm permettait le vissage de la vis.
L'oeillet du vérin était bloqué sur l'axe par une goupille cavalier (QUI 0028) et cet axe sur l'étrier était à 2 mm du retour de l'équerre.
Chaque étrier était fixé sur le cadre ouvrant par l'intermédiaire de trois vis autoperforeuses (Ø 4,8 x 13 mm).

2.2.3.3 Vérin pneumatique

Chaque vérin pneumatique était de type PUDV (Alimentation arrière) de marque OTTO GRASL. La course du vérin était variable selon la hauteur du châssis (Voir note de calcul "Calculs des Vérins" version 2.6.1

Diamètre d'alésage (mm)	Diamètre de tige (mm)	Course (mm)
32 ou 40	16	600

2.3 OPTIONS

2.3.1 Thermodéclencheur

Voir Annexe 3, planche 5.

Un déclencheur thermique à alliage eutectique de catégorie 1 (Ref 1383 ou 1385, Fab : MADICOB) pouvait équiper chaque appareil.

2.3.2 Contacteurs de position

Voir Annexe 3, planche 6.

L'ensemble contacteur de position pouvait être monté sur le cadre dormant en partie basse côté charnières par trois vis autoperforeuses (\varnothing 4,8 x 13 mm).

Les contacteurs de position de marque OMRON (Réf : D2VW - 5L1-1M20 et D2VW-5L1B-1M20) étaient logés dans un "U" (Réf : TOL 0781) en acier galvanisé (U = 90 x 66 x 32 mm).

Leur commutation selon la position de l'ouvrant était assurée par un levier (TOL 0775) pivotant sur un axe (USI 0201). Un ressort de torsion (RES 0021), enfilé dans l'axe et bloqué par un côté par un rivet (RIV 0003), forçait le levier à suivre le mouvement de l'ouvrant.

Le réglage des contacteurs en fonction des cadres ouvrant/dormant, ainsi que de l'angle d'ouverture, se faisait en réglant l'orientation des contacteurs placés sur une platine (TOL 0353) et bloqués par une vis (VIS 1402) de type C M 4-8. Chaque contacteur était maintenu sur une platine par deux goupilles élastiques de diamètre 3 x 10 mm référence QUI 0114.

Un support en acier galvanisé (TOL 0779) fixé par trois rivets (RIV 0003) permettait de mettre en place un ensemble de huit plots (ELE 0068) de raccordement des conducteurs des deux contacteurs de position par l'intermédiaire d'une goupille (QUI 0114).

Le dispositif d'arrêt de traction était réalisé par une plaque plastique (USI 0292) au travers de laquelle passait le câble bloqué par un collier RILSAN (QUI 0017).

L'ensemble contacteur de position était fermé par un capot en acier galvanisé (TOL 0077).

2.4 FONCTIONNEMENT

Mise en position de sécurité :

Lors de la mise sous pression des vérins pneumatiques, ces derniers exerçaient une force sur le cadre ouvrant et provoquaient son pivotement jusqu'à sa position de sécurité.

Le verrouillage était assuré par les vérins pneumatiques.

Mise en position d'attente :

Le passage en position d'attente était réalisé en inversant la pression dans les chambres des vérins pneumatiques.



3. RESULTATS D'ESSAIS

3.1 ESSAIS SELON NFS 61-937

Les résultats détaillés sont présentés dans l'Annexe 2.

3.2 ESSAIS SELON RP 233

3.2.1 Vérification de la tenue des limites d'ouverture

Les conclusions d'essai ont été réalisées selon Annexe 6, Fiche d'essais B du RP n° 283.

Résultats : conforme.

3.2.2 Maintien en position de sécurité

Conditions d'essais :

Application d'une charge de + 10 % de la masse maximale déclarée de l'ouvrant en position de sécurité.

Résultats : conforme.

4. CONDITIONS DE VALIDITE

4.1 A LA FABRICATION ET A LA MISE EN ŒUVRE

Les éléments et leur montage doivent être conformes à la description détaillée figurant dans le présent procès-verbal.

L'utilisation de ces résultats pour le dimensionnement d'installations utilisant ce matériel doit tenir compte des tolérances de fabrication, des conditions réelles d'exploitation et ne relève donc pas de la responsabilité du C.T.I.C.M.

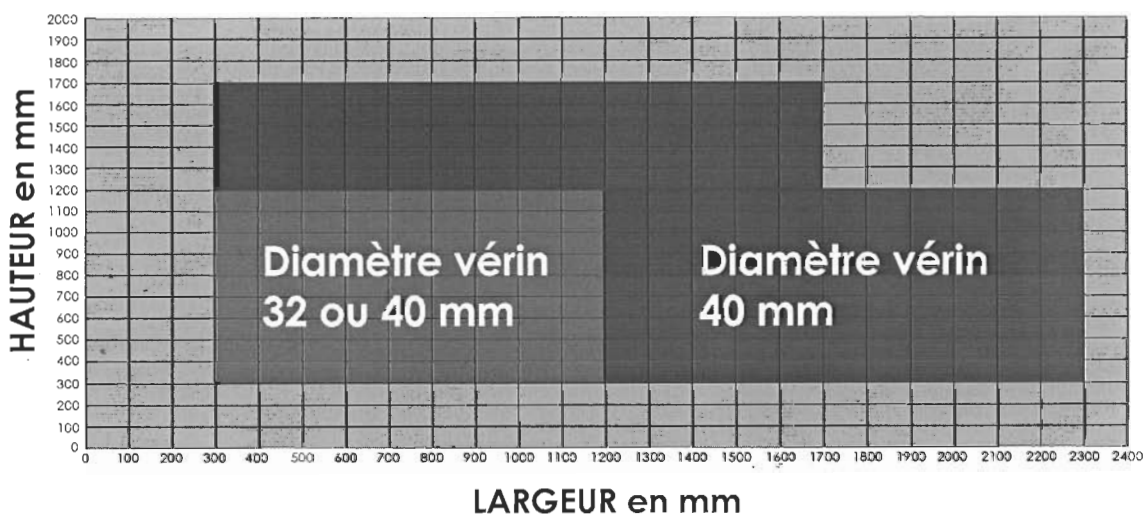
L'extension des résultats aux appareils intermédiaires tient compte de l'état des connaissances au moment de la rédaction du présent procès-verbal et sont susceptibles de modifications.

4.2 DOMAINE DE VALIDITE

Pour conserver la validité des classements, les extensions dimensionnelles ou de conception ne peuvent être faites qu'en application des critères de la norme NF S 61-937, ou conformément à des extensions formulées par la Station d'Essais du CTICM.

Les appareils peuvent être installés jusqu'à plus 30° par rapport à l'axe vertical.

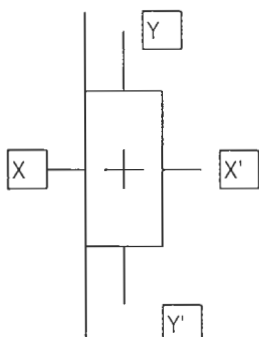
Domaine de validité dimensionnelle



4.3 MODIFICATIONS ADMISES

4.3.1 Cadres

Les caractéristiques minimales des profilés en aluminium utilisés étaient les suivantes :



	$I_{XX'}$ (cm ⁴)	$I_{VXX'}$ (cm ³)	$I_{YY'}$ (cm ⁴)	$I_{VYY'}$ (cm ³)
DORMANT	5,09	1,55	6,82	2,93
OUVRANT	8,54	2,35	7,31	3

Ces caractéristiques de profilés correspondaient aux références 5015 pour le dormant et 5012 pour la gamme ESPACE 40 commercialisés par la marque INSTALLUX.

5. CONCLUSIONS



La gamme d'ouvrants de façade télécommandés Ouvrant Extérieur + DPOE Vérin pneumatique répond aux exigences de la norme NF S 61-937 (décembre 90).

Fait à Maizières-lès-Metz le 30 octobre 2003

Julien HUNDERT
Chargé d'Essais

Roman CHIVA
Adjoint au Chef de Service "Essais"
Section Désenfumage et Mécanismes

Les conclusions indiquées ne préjugent pas de la conformité des appareils commercialisés aux échantillons soumis aux essais et ne sauraient en aucun cas être considérées comme un certificat de qualification tel que défini par la loi du 3 Juin 1994.



Ouvrant de Façade Télécommandé
Fiche VIII de l'annexe A

Fonction	: Désenfumage
Position de sécurité	: Ouvert
Position d'attente	: Fermé ou entrouvert
Mode de commande	: Télécommandé
Mode de fonctionnement	: Pneumatique
Réarmement à distance après fonctionnement télécommandé	: Non
Amortissement de fin de course	: Oui

Options de sécurité admises

Déclencheur thermique taré à 70 °C	: oui
DAD de fumée intégré	: non
Contact de position de sécurité	: oui
Contact de position d'attente	: oui

Conditions extrêmes de mise en oeuvre

Les appareils peuvent être installés jusqu'à plus 30° par rapport à l'axe vertical.

Les appareils peuvent être de type suivant :

- Tombant extérieur
- Relevant extérieur

Surface libre calculée

$$SLC = (H \times L \times \sin\alpha) + (H^2 \times \sin\alpha \times \cos\alpha)$$

L et H sont les largeur et hauteur "libre de passage d'air" exprimées en mm, α est l'angle d'ouverture de l'ouvrant.

Conformément au §7.1 de la fiche VIII de l'Annexe A de la norme NF S61-937, la surface libre calculée de l'ouvrant est la plus petite valeur obtenue entre la Surface Géométrique Intérieure et la Surface Tendue qui s'appuie d'une part sur le cadre dormant et d'autre part sur les parties les plus proches de l'ouvrant quand celui-ci est en position ouverte.



Les numéros d'article correspondent aux paragraphes de la norme NF S 61-937.

A. CARACTERISTIQUES GENERALES

Article	Nature de l'essai ou de la vérification	Résultat à obtenir	Résultats obtenus
3.1	Fonction prioritaire Fonctions supplémentaires Pas de perturbations		Conforme
3.2	Position de sécurité		Conforme
3.3	Le DAS ne peut pas délivrer d'ordre Présence d'un DAD		Conforme
3.4	Énergie de contrôle extérieure au DAS Contacts libres de tout potentiel Interrupteur à fonction inverseur		Sans objet
3.5	Blocage de position de sécurité		Conforme
3.6	Énergies de déblocage et de réarmement		Conforme
3.7	1 heure à 70 °C		Conforme
3.8	Durée du passage en position de sécurité	≤ 30 s	Conforme
3.9	Défaillance de la télécommande Défaillance de l'autocommande		Conforme
3.10	Si autocommande, le réarmement à distance est inopérant		Conforme
3.11	Servomoteur pour le réarmement		Sans objet
3.12	Réarmement par télécommande		Conforme
3.13	Énergie de déverrouillage		Conforme
3.14	DAS autonome		Sans objet



B. CARACTERISTIQUES GENERALES DES CONSTITUANTS

Article	Nature de l'essai ou de la vérification	Résultat à obtenir	Résultats obtenus
4	Protection contre la corrosion		Conforme
4.1.1	Protection contre la poussière		Conforme
4.1.2	Desserrage d'une pièce vissée		Conforme
4.1.3	Contrôle de position		Conforme
4.1.4	Force ou couple de frottement		Conforme
4.2.1	Entrée de télécommande et sorties de contrôle Matériel de classe III (NF C 20-030)	TBTP ou TBTS	Conforme
4.2.2	Protections prises entre les parties actives en TBTS et tout autre équipement		Conforme
4.2.3	Matériel électrique ou enveloppe	≥ IP 42	Conforme
4.2.4	Connecteur principal repéré		Conforme
4.2.5	Dispositifs supportant une TBTS : séparés et repérés		Conforme
4.2.6	Dispositif d'arrêt de traction		Conforme
4.2.7	Dispositif de connexion ou son enveloppe : Fil incandescent à 960 °C, 5 secondes.		Conforme
4.2.8	Contacts de position		Conforme
4.2.9	Câblage entre composants Câblage accessible de commande	catégorie C2 section ≥ 1,5 mm ²	Conforme
4.2.10	Matériel de basse tension		Conforme
4.2.11	Circuit de contrôle		Conforme
4.3.1	Tube en cuivre ou en inox Raccords métal/métal		Conforme
4.3.2	Tiges de vérins rentrées ou protégées		Conforme
4.3.3	Fonctionnement à 60 bar Pression d'épreuve à 90 bar		Conforme

C. CARACTERISTIQUES DES COMPOSANTS

Vérin Pneumatique :

Fabricant	Référence	Diamètre d'alésage (mm)	Diamètre de tige (mm)	Course (mm)
GRASL	PUDV	40	16	600

Contacteurs de position :

Fabricant	Référence
OMRON	D2VW - 5L1-1M20
OMRON	D2VW-5L1B-1M20

D. CARACTERISTIQUES DE L'ENTREE DE TELECOMMANDE

Article	Nature de l'essai ou de la vérification	Résultat à obtenir	Résultats obtenus
5.1.1	Entrée de télécommande par traction d'un câble d'acier : Force nécessaire au déclenchement Course du câble nécessaire pour obtenir le déclenchement	≤ 10 daN ≤ 30 mm	Sans objet
5.1.2	Maximum acceptable de résistance dynamique Course du câble Force nécessaire au réarmement	< 100 daN	Sans objet
5.1.3	Résistance à la traction sur l'entrée de télécommande	≥ 300 daN	Sans objet
5.2.1	Entrée de télécommande électrique : Tension de télécommande Puissance en régime établi	24 ou 48 V	Sans objet
5.2.2	Fonctionnement sous U ($0,85 U_c \leq U \leq 1,2 U_c$)		Sans objet
5.2.4	Fonctionnement sous une impulsion d'une durée inférieure à une seconde		Sans objet
5.3.1	Pression minimale de fonctionnement Volume de gaz de fonctionnement		Conforme
5.3.2	Pression de déverrouillage	$\leq (pc-0,4pc)$	Conforme



E. CARACTERISTIQUES DE L'ALIMENTATION

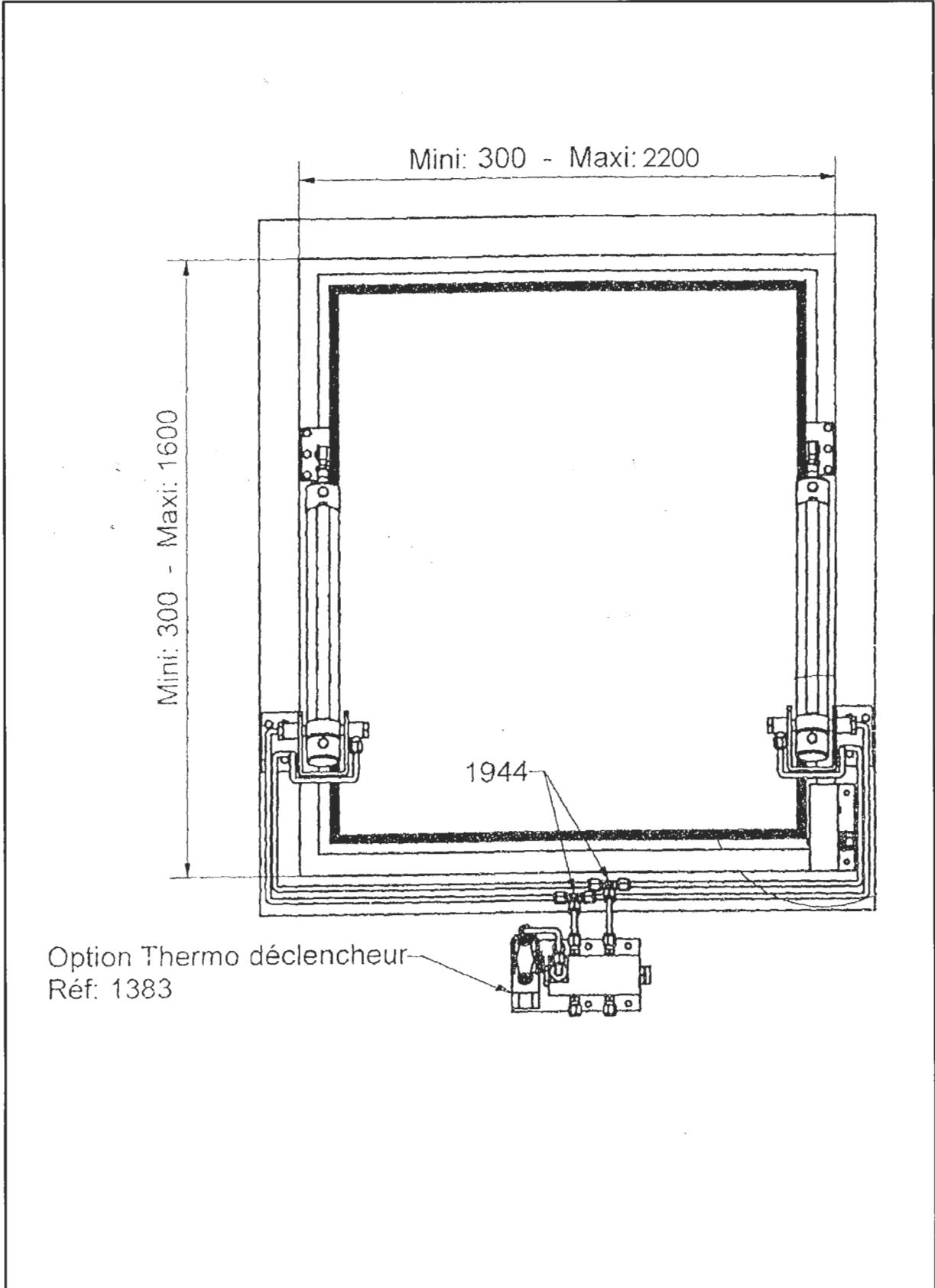
Article	Nature de l'essai ou de la vérification	Résultat à obtenir	Résultats obtenus
6.1.1	Tension d'alimentation U_a Puissance d'alimentation P_a		Sans objet
6.1.2	Fonctionnement sous U ($0,85U_c \leq U \leq 1,2U_c$)		Sans objet
6.2	Pression minimale de fonctionnement Volume de gaz de fonctionnement		Conforme

F. IDENTIFICATION ET INFORMATION

Article	Nature de l'essai ou de la vérification	Résultat à obtenir	Résultats obtenus
8.1	Indications normalisées Qualité du marquage	Indélébile	Conforme
8.2	Appareil conforme au procès-verbal d'examen et d'essais		Conforme
8.3	Notice d'assemblage		Conforme
8.4	Conditions extrêmes de mise en oeuvre		plus ou moins 30° par rapport à la verticale

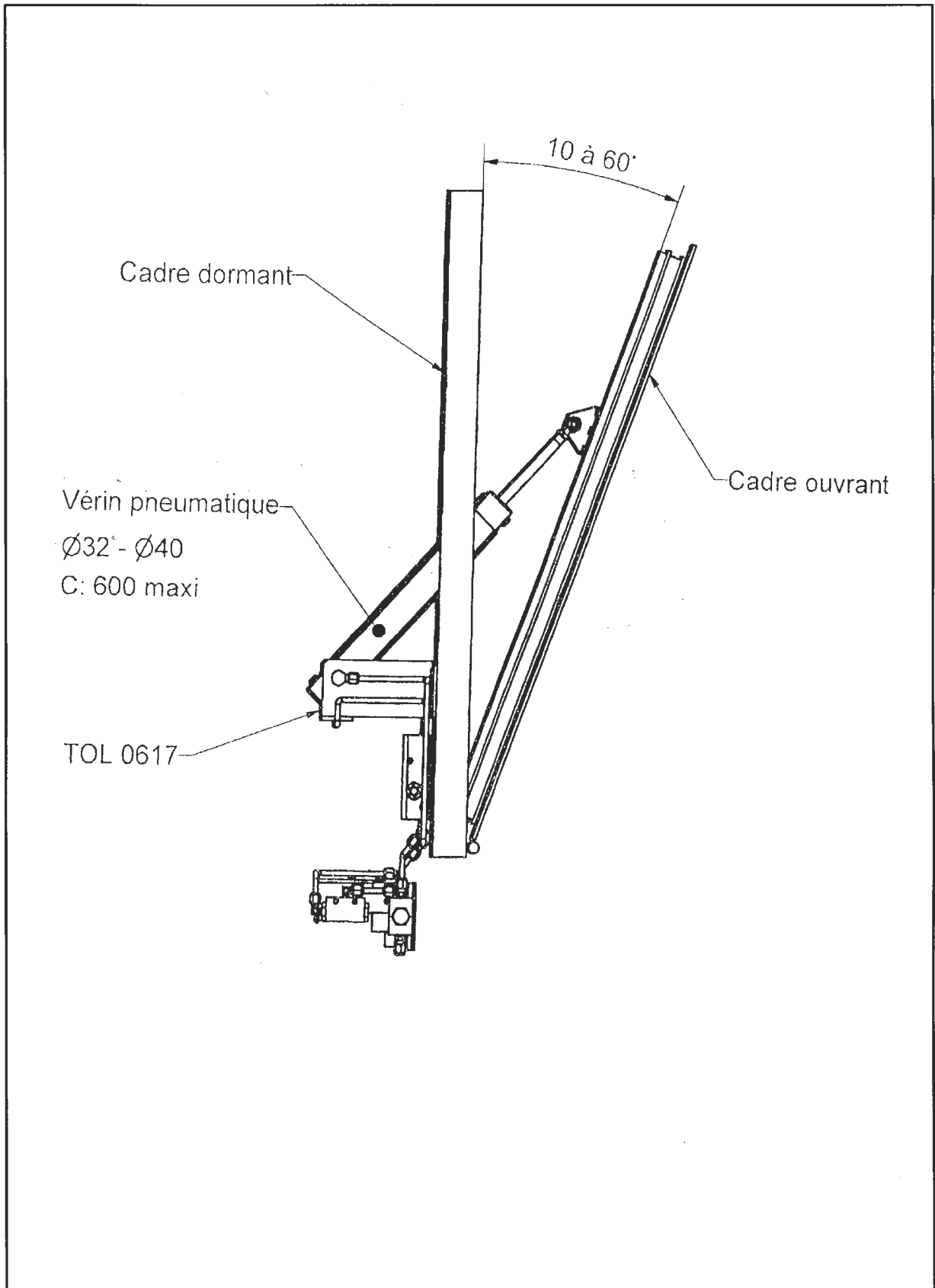
G. CARACTÉRISTIQUES PARTICULIÈRES


Article de la fiche VI de l'annexe A	Nature de l'essai ou de la vérification	Résultat à obtenir	Résultats obtenus
6	Réarmement à distance		Conforme
	Amortissement de fin de course		Conforme
	Déclencheur thermique	Fiche IV de l'annexe B	Sans objet
	D.A.D. dans les limites de la norme NF S 61-961		Sans objet
7.2	Conditions de mise en oeuvre		Conforme



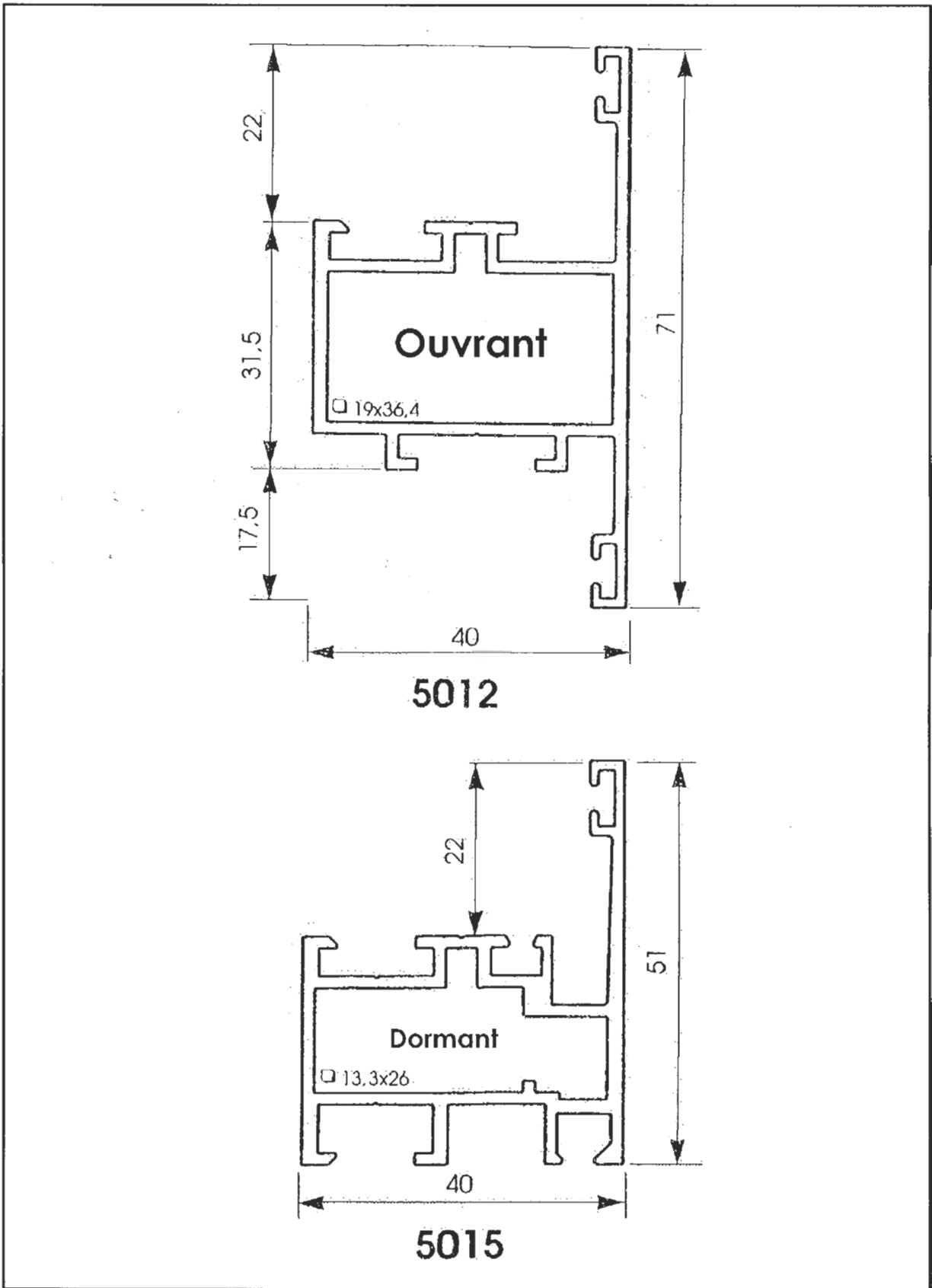
	STATION d'ESSAIS	Titre	VUE DE FACE	P.V.	03-M-345
	CTICM	Demandeur	MADICOB	Planche 1	DC

Annexe 3
Planche 2



 STATION d'ESSAIS CTICM	Titre	VUE DE PROFIL	P.V.	03-M-345	
	Demandeur	MADICOB	Planche	2	DC

Annexe 3
Planche 3



STATION d'ESSAIS CTICM	Titre COUPE DES PROFILS DORMANT ET OUVRANT	P.V. 03-M-345
	Demandeur MADICOB	Planche 3 DC

**Annexe 3
Planche 4**

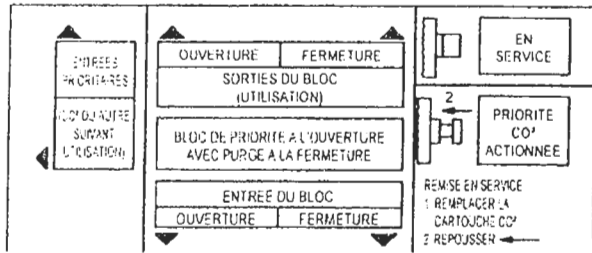
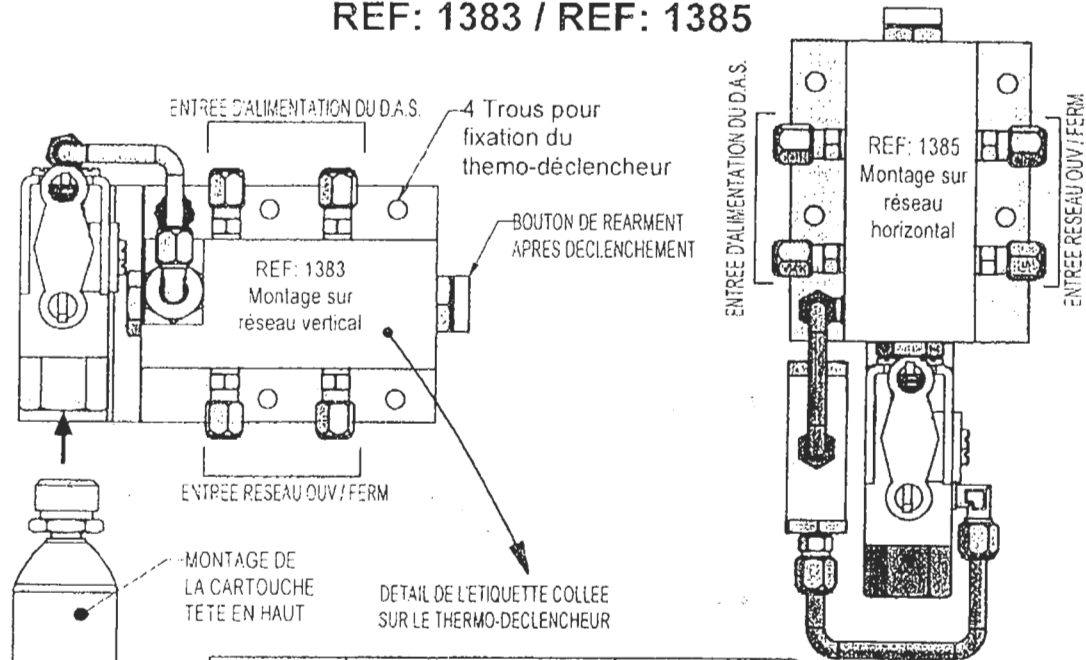


H A U T E U R D U D O R M A N T	LARGEUR DU DORMANT (mm)																		
	300	400	500	600	700	800	900	1000	1100	1200	1300	1400	1500	1700	1800	1900	2000	2100	2200
1600	23.0	28.7	34.4	40.2	45.9	51.6	57.3	63.0	68.8	74.5	80.2	85.9							
1700	21.8	27.2	32.6	38.0	43.5	48.9	54.3	59.7	65.2	70.6	75.6	81.4	86.8						
1600	20.6	25.7	30.8	35.9	41.0	46.2	51.3	56.4	61.5	66.7	71.8	76.9	82.0	87.1					
1500	19.3	24.2	29.0	33.6	38.4	43.4	48.3	53.1	57.9	62.7	67.6	72.4	77.2	82.0	86.8				
1400	18.1	22.6	27.2	31.7	36.2	40.7	45.2	49.8	54.3	58.8	63.3	67.9	72.4	76.9	81.4	85.9			
1300	13.4	21.1	25.3	29.6	33.8	38.0	42.2	46.4	50.7	54.9	59.1	63.3	67.5	71.8	76.0	80.2	84.4	88.7	
1200	15.7	15.6	23.5	27.4	31.4	35.3	39.2	43.1	47.0	51.0	54.9	58.8	62.7	66.7	70.6	74.5	78.4	82.3	86.3
1100	14.5	18.1	21.7	25.3	28.9	32.6	36.2	39.8	43.4	47.0	50.7	54.3	57.9	61.5	65.2	68.8	72.4	76.0	79.6
1000	13.2	15.6	19.9	23.2	26.5	29.8	33.2	36.5	39.8	43.1	46.4	49.8	53.1	56.4	59.7	63.1	66.4	69.7	73.0
900	12.0	15.0	18.1	21.1	24.1	27.1	30.1	33.2	36.2	39.2	42.2	45.2	48.3	51.3	54.3	57.3	60.4	63.4	66.4
800	10.8	13.5	16.2	19.0	21.7	24.4	27.1	29.8	32.6	35.3	38.0	40.7	43.4	46.2	48.9	51.6	54.3	57.1	59.8
700	9.6	12.0	14.4	16.8	19.3	21.7	24.1	26.5	28.9	31.4	33.8	36.2	38.6	41.0	43.5	45.9	48.3	50.7	53.2
600	8.4	10.5	12.6	14.7	16.8	19.0	21.1	23.2	25.3	27.4	29.6	31.7	33.8	35.9	38.0	40.2	42.3	44.4	46.5
500	7.1	9.0	10.8	12.6	14.4	16.2	18.1	19.9	21.7	23.5	25.3	27.2	29.0	30.8	32.6	34.4	36.3	38.1	39.9
400	5.9	7.4	9.0	10.5	12.0	13.5	15.0	16.6	18.1	19.6	21.1	22.6	24.2	25.7	27.2	28.7	30.2	31.8	33.3
300	4.7	5.9	7.1	8.4	9.6	10.8	12.0	13.2	14.5	15.7	16.9	18.1	19.3	20.5	21.8	23.0	24.2	25.4	26.7
	300	400	500	600	700	800	900	1000	1100	1200	1300	1400	1500	1700	1800	1900	2000	2100	2200

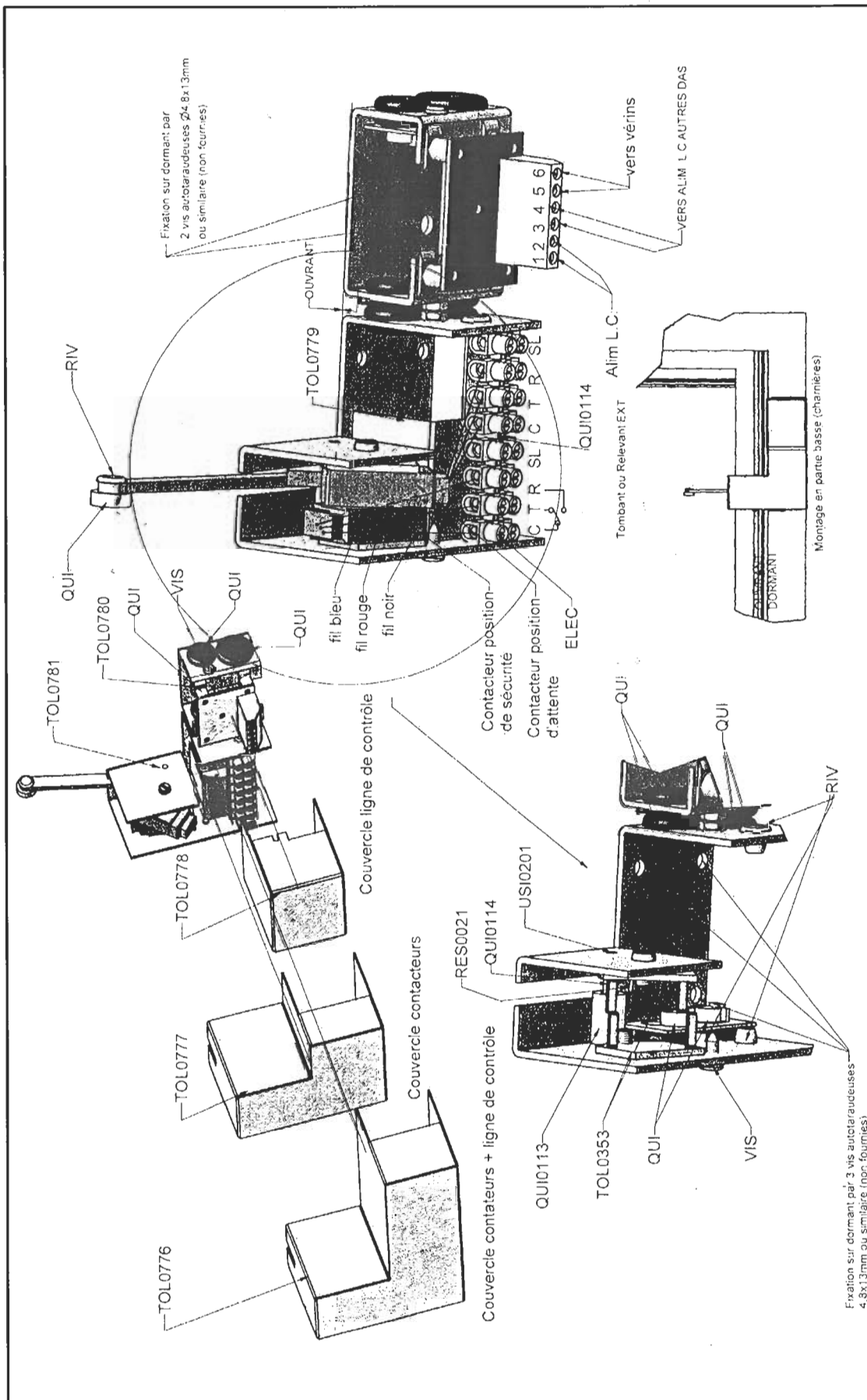
STATION d'ESSAIS CTICM	Titre	POIDS DU CADRE OUVRANT (kg)		P.V.	03-M-345
	Demandeur	MADICOB		Planche	4 DC



THERMO-DECLENCHEUR
REF: 1383 / REF: 1385



	STATION d'ESSAIS CTICM	Titre VUE DU THERMODECLENCHEUR	P.V. 03-M-345
	Demandeur MADICOB	Planche 5	DC



ENSEMBLE CONTACTEURS DE POSITION Titre	P.V. 03-M-345
	Demandeur MADICOB
Station d'ESSAIS CTICM	Planche 6 DC

