

PROCES-VERBAL N° RS99-148

de conformité à la norme NF S 61-937 (décembre 1990)
d'une gamme d'ouvrants télécommandés en façade

La reproduction de ce procès-verbal d'essais n'est autorisée que sous la forme de fac-similé photographique intégral.

Les conclusions indiquées ne préjugent pas de la conformité des éléments de construction commercialisés aux échantillons soumis aux essais et ne sauraient en aucun cas être considérées comme un certificat de qualification tel que défini par la loi du 3 Juin 1994.

Il comporte 7 pages et 1 planche

A LA DEMANDE DE : SOCIETE MADICOB
B.P. 108
4, AVENUE DU PARC
95103 ARGENTEUIL CEDEX

Laboratoire pilote agréé du Ministère de l'Intérieur (Arrêtés du 05/02/1972 et du 24/04/1972)
Laboratoire agréé du Ministère chargé de la Marine Marchande
et de l'Assemblée Plénière des Sociétés d'Assurance Dommages

PARIS - MARNE-LA-VALLÉE - GRENOBLE - NANTES - SOPHIA ANTIPOLIS
CENTRE SCIENTIFIQUE ET TECHNIQUE DU BÂTIMENT

CONCERNANT

Une gamme d'ouvrants télécommandés en façade à un ouvrant pivotant vers l'extérieur, télécommandés et alimentés par énergie pneumatique.

TEXTE DE REFERENCE

Norme NF S 61-937 de Décembre 1990 (Généralités - Annexe A Fiche VIII).

DATE D'EMISSION DU PROCES-VERBAL

7 février 2000

DUREE DE VALIDITE

Ce procès-verbal d'essai et ses éventuelles extensions sont valables jusqu'au :

07 FEVRIER 2005

Passé cette date, ce procès-verbal n'est plus valable sauf s'il est accompagné d'une fiche de reconduction délivrée par le présent laboratoire agréé.

Cette limite de validité n'est pas opposable si ce produit fait l'objet d'un certificat de qualification valide du DAS faisant intervenir une tierce partie indépendante.

RAPPORT DE REFERENCE

Rapport d'essais n° RS99-148

PROVENANCE ET CARACTERISTIQUES DES ECHANTILLONS

Matériau présenté par	: Société MADICOB
Marque commerciale	: Ouvrant Extérieur + DPOE – Pneumatique – 1 vérin
Fabricant	: MADICOB
Provenance	: ARGENTEUIL

1 - DESCRIPTION SOMMAIRE DE L'ELEMENT

(Les dimensions sont données en mm)

Les ouvrants télécommandés en façade concernés par le présent document sont composés d'un cadre dormant, d'un ouvrant et d'un mécanisme d'ouverture / fermeture télécommandé et alimenté par énergie pneumatique.

- Voir planche n° 1 -

1.1 - OUVRANT DE FAÇADE

1.1.1 - CADRES OUVRANT ET DORMANT

La nature exacte (fabricant, marque et référence commerciale) des cadres dormant et ouvrant de cette gamme d'ouvrants télécommandés en façade pour lesquels le laboratoire a jugé qu'ils pouvaient se substituer à ceux présentés lors des essais réalisés en laboratoire pour la délivrance du présent procès-verbal est précisée dans des extensions délivrées à la société MADICOB suite à leur demande et après étude par nos soins de leur compatibilité.

D'autres matériaux ou types de profilé constituant ces cadres dormant et ouvrant que ceux validés à ce jour peuvent être validés dans le respect des divers critères indiqués dans la procédure d'essais unifiée pour les ouvrants télécommandés en façade.

1.1.2 - REMPLISSAGE

Il peut être de diverses natures (verre feuilleté, double vitrage, verre armé,...) dans la mesure où il donne à la partie pivotante de l'ouvrant de façade une rigidité satisfaisante et que sa masse, ses dimensions et son positionnement selon son type restent dans le domaine validé.

1.1.3 - FERRAGE

Le maintien et l'articulation de l'ouvrant sur son cadre dormant sont assurés par des paumelles aluminium réglables.

	600 ≤ L < 1000	1000 ≤ L ≤ 1200
Nombre minimum de charnières *	2	3

* Respecter les recommandations du fabricant du châssis compte tenu de son poids, de ses dimensions et des efforts exercés par les équipements moteurs.

1.2 - MECANISME D'OUVERTURE / FERMETURE

Ce mécanisme, disposé le long du flanc de l'ouvrant parallèle à celui support des charnières et sur sa face opposée, est composé de :

- Un vérin pneumatique de marque Otto GRASL de type F02-30 constituant l'élément moteur. Il est à double effet, à articulation haute et à verrouillage haut et bas.

- Une console en tôle d'acier d'épaisseur 30/10 fixée par quatre vis de $\varnothing 5$ au cadre dormant. Le vérin pneumatique pivote entre les deux ailes de cette console au moyen de deux raccords tournants.
- Une chape fixée au cadre de l'ouvrant par deux vis de $\varnothing 5$ faisant office de support du nez de tige du vérin pneumatique par l'intermédiaire d'un axe $\varnothing 8$ fermé par une goupille après interposition d'une rondelle plate.

1.3 – CARACTERISTIQUES ESSENTIELLES

- Course du vérin pneumatique et angle de pivotement de l'ouvrant :

	Hauteur Géométrique Intérieure H (en mm)				
	600	600 < H ≤ 700	700 < H ≤ 800	800 < H ≤ 900	900 < H ≤ 1500
Course du vérin pneumatique (en mm)	600	700	800	900	1000
Angle de pivotement α de l'ouvrant (en degrés)	60	60 mini	60 mini	60 mini	De 39 à 60 selon H (voir nota)

Nota :

$\alpha = 60^\circ$ pour une hauteur H de 1000

$\alpha = 54^\circ$ pour une hauteur H de 1100

$\alpha = 49^\circ$ pour une hauteur H de 1200

$\alpha = 45^\circ$ pour une hauteur H de 1300

$\alpha = 42^\circ$ pour une hauteur H de 1400

$\alpha = 39^\circ$ pour une hauteur H de 1500

- Masse maximale de la partie pivotante de l'ouvrant télécommandé en façade : 60 kg.

2 - OPTIONS DE SECURITE

Options de sécurité admises :

- Déclencheur thermique taré à 70°C : non
- Déclencheur thermique à alliage eutectique de catégorie 1... : oui (référence 1383 ou 1385 de la société MADICOB)
- Contact de position d'attente..... : oui* (référéncé D2VW-5L1B-1M de la société OMRON)
- Contact de position de sécurité..... : oui* (référéncé D2VW-5L1-1M de la société OMRON)
- DAD de fumée : non

* mise en œuvre de ces options admise compte tenu des résultats des essais et vérifications rapportés dans le rapport d'essais n° RS98-099.

Ces contacts de positions sont logés dans un fourreau en tôle d'aluminium présentant une section de 37 x 26 x 37 x 22.

Leur commutation selon la position de l'ouvrant est assurée par un levier pivotant sur un axe. Un ressort de torsion force le levier à suivre le mouvement du cadre ouvrant.

Les conducteurs des deux contacts de position viennent se raccorder sur un bornier logé dans une boîte de dérivation de référence 150/1/5/6 de la société SAREL.

Un dispositif d'arrêt de traction caractérisé par un presse-étoupe adapté à la section des câbles équipe chacune des sorties de contrôle du boîtier.

3 - FONCTIONNEMENT

En position d'attente, l'ouvrant télécommandé en façade est maintenu fermé par le verrouillage mécanique du vérin pneumatique tige rentrée.

Lors d'une commande d'ouverture, la pression de gaz comprimé envoyée dans la chambre d'ouverture déverrouille le vérin pneumatique et entraîne le pivotement de l'ouvrant jusqu'à sa position de sécurité.

Le maintien en position de sécurité est assuré par le verrouillage du vérin pneumatique, tige sortie.

La fermeture est provoquée par la mise en pression de la chambre de fermeture du vérin pneumatique, pression qui déverrouille sa tige et la fait rentrer.

En fin de fermeture, ce vérin pneumatique se verrouille à nouveau et maintient l'ouvrant télécommandé en façade dans cette position.

Les canalisations pneumatiques nécessaires à l'alimentation en gaz comprimé du vérin pneumatique sont réalisées en tube cuivre \varnothing 4.4 / 6 et les raccords sont du type à étanchéité métal contre métal.

4 - SPECIFICATIONS

- Fonction..... : désenfumage
- Position de sécurité : ouvert
- Position d'attente : fermé
- Mode de commande : télécommandé (par énergie pneumatique)
..... : télécommandé et autocommandé
- Mode de fonctionnement : alimenté (par énergie pneumatique)

Obligations :

- Réarmable à distance si organe de réarmement situé à $H > 3$ m : conforme
- Amortissement de fin de course : satisfaisant

5 - SYNTHÈSE DES RESULTATS DES ESSAIS

- Configurations de pose de l'ouvrant admises :
 - à axe horizontal en abattant vers l'extérieur,
 - à axe horizontal en relevant vers l'extérieur,
- Inclinaisons autorisées du plan d'appui du dormant par rapport à la verticale (en degrés) : 0
- Pression minimale $p_a = p_c$ nécessaire pour assurer le fonctionnement (en bars) : 6
- Volume $V_a = V_c$ de gaz nécessaire pour assurer le fonctionnement du D.A.S. (en Normo-litre) :

	600	600 < H ≤ 700	700 < H ≤ 800	800 < H ≤ 900	900 < H ≤ 1500
Volume $V_a = V_c$ sous p_a (en Normo-litre)	2.9	3.4	3.9	4.4	4.9

- Angle de pivotement de l'ouvrant (en degrés) : de 39 à 60° (selon la hauteur H de l'ouvrant)
- Conformément au § 7.1 de la fiche VIII de l'annexe A de la norme NF S 61-937, la surface libre calculée de l'ouvrant est la plus petite valeur obtenue entre la Surface Géométrique Intérieure et la surface tendue qui s'appuie d'une part sur le cadre dormant et d'autre part sur les parties les plus proches de l'ouvrant quand celui-ci est en position ouverte.

Surface Géométrique Intérieure : $L \times H$

Surface tendue : $(H \times L \times \sin\alpha) + (H^2 \times \sin\alpha \times \cos\alpha)$

où :

H est la hauteur de passage libre de l'ouvrant de façade au niveau de son cadre dormant

L est la longueur de passage libre de l'ouvrant de façade au niveau de son cadre dormant

α est l'angle de pivotement de la partie pivotante de l'ouvrant de façade

Au cas où deux châssis sont accolés, il convient d'en tenir compte pour le calcul de surface tendue (ne pas prendre en compte la surface des triangles latéraux jointifs).

Nota :

En l'absence d'essai aérodynamique pour les ouvrants télécommandés en façade, un coefficient de 0.5 est appliqué à la surface libre calculée de l'ouvrant conformément au § 6.2.1 de l'instruction technique 246 relative au désenfumage des établissements recevant du public pour déterminer la surface utile.

6 - CONDITIONS DE MISE EN OEUVRE

L'appareil doit être installé en respectant impérativement les indications et les côtes déterminées par le constructeur (notice de pose) ainsi que les règles d'installation définies dans la norme NF S 61-932 ou dans d'autres normes ou textes propres à ce type de matériel.

S'il est envisagé d'utiliser l'appareil à la fois à des fins de désenfumage et d'aération "confort", il est indispensable qu'il soit commandé à partir d'un dispositif assurant la priorité à la commande de sécurité.

Il doit être commandé à partir de matériels conformes aux normes en vigueur.

Cet appareil doit également être installé de façon à rendre aisées les interventions de maintenance et de vérification qui doivent être réalisées conformément aux préconisations de la norme NF S 61-933.

7 - DOMAINE DE VALIDITE

Les résultats satisfaisants des essais rapportés dans le rapport d'essais n° RS99-148 réalisés sur des ouvrants télécommandés en façade de diverses dimensions et dans diverses configurations de pose, ainsi que la vérification par nos soins de notes de calculs relatifs au calcul du dimensionnement des éléments moteurs et au calcul des efforts (conformément à la fiche VIII de l'annexe A de la norme NF S 61-937), nous permettent de valider, dans la mesure où les conditions de mise en œuvre préconisées par le constructeur et dans ce procès-verbal sont respectées, les ouvrants de façade de la présente gamme, pour lesquelles les dimensions entrent dans le domaine dimensionnel suivant :

	H	L
Mini	600	600
Maxi	1500	1200

H est la hauteur de passage libre de l'ouvrant de façade au niveau de son cadre dormant

L est la longueur de passage libre de l'ouvrant de façade au niveau de son cadre dormant

8 - CONCLUSIONS

Sous les réserves, concernant la mise en œuvre, indiquées aux § 6 et 7, les ouvrants télécommandés en façade présentés par la société MADICOB, télécommandés et alimentés par énergie pneumatique et appartenant au domaine dimensionnel défini au § 7, répondent aux exigences de la norme NF S 61-937.

Fait à Marne-la-Vallée le, 7 février 2000

Le technicien responsable de l'essai

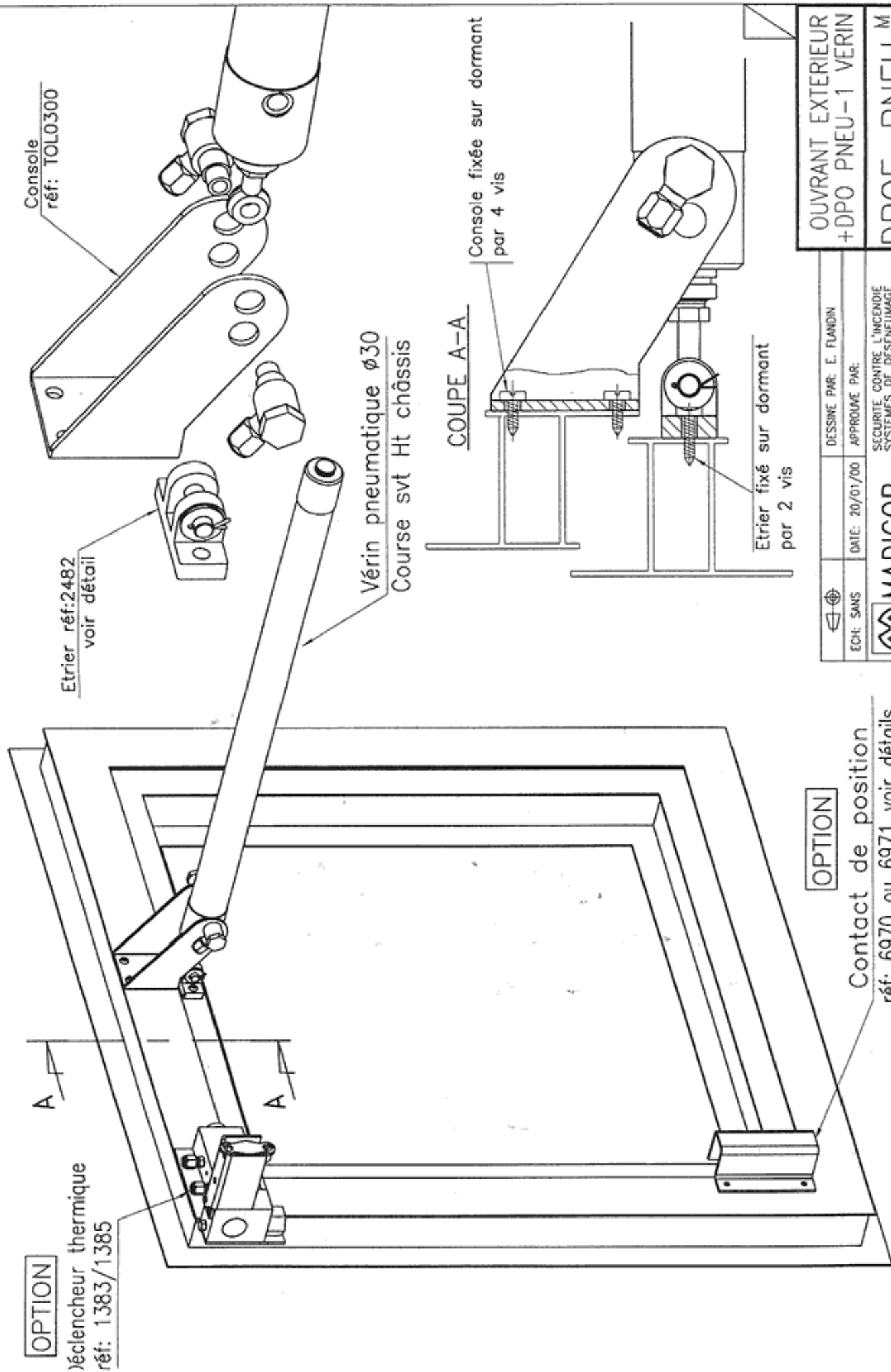


Thierry HORLAVILLE

Le responsable du laboratoire
"Résistance au feu"



Philippe BOUGEARD



OUVRANT EXTERIEUR
+DPO PNEU-1 VERIN
DPOE--PNEU,00

ECH: SANS	DATE: 20/01/00	DESSEIN PAR: E. FLANDIN
		APPROUVE PAR:
SECURITE CONTRE L'INCENDIE SYSTEMES DE DESENFUMAGE 4, Av. du Parc BP108 95103 Argenteuil Cedex Tél: 01 39 47 15 59 - Fax: 01 39 47 00 70		
MADICOB		

31 MARS 2005

CONFORMITE A LA NORME NF S 61-937 (DECEMBRE 1990)**PROCES-VERBAL N° .RS99-148****et extensions 00/1 à 00/7, 01/8 et 01/9****RECONDUCTION N° 05/1**

N/Ref : 559050045 CL/SL-233

Demandé par : **MADICOB**
Boite Postale 108
4 avenue du Parc
95103 ARGENTEUIL Cedex**Concernant** : **Une gamme d'ouvrants télécommandés en façade à un ouvrant pivotant vers l'extérieur, télécommandés et alimentés par énergie pneumatique, référence « Ouvrant Extérieur + DPOE – Pneumatique – 1 vérin »****Date de l'essai** : **07 février 2000****Durée de validité** : **Ce procès-verbal délivré le 07 février 2000 est valable jusqu'au : 07 FEVRIER 2010**

Remarque : Sans objet

Des extensions pourront être délivrées pendant la validité du procès-verbal.

Marne la Vallée le, 29 mars 2005

Le Chargé d'Etudes

Christophe LEMERLE

Laboratoire agréé du Ministère de l'Intérieur (arrêté du 21 juillet 1994)

PARIS – MARNE-LA-VALLÉE – GRENOBLE – NANTES – SOPHIA ANTIPOLIS
CENTRE SCIENTIFIQUE ET TECHNIQUE DU BÂTIMENT84 avenue Jean Jaurès – Champs-sur-Marne – 77447 Marne-La-Vallée Cedex 2
Tél : 01 64 68 83 26 – Fax : 01 64 68 83 35

