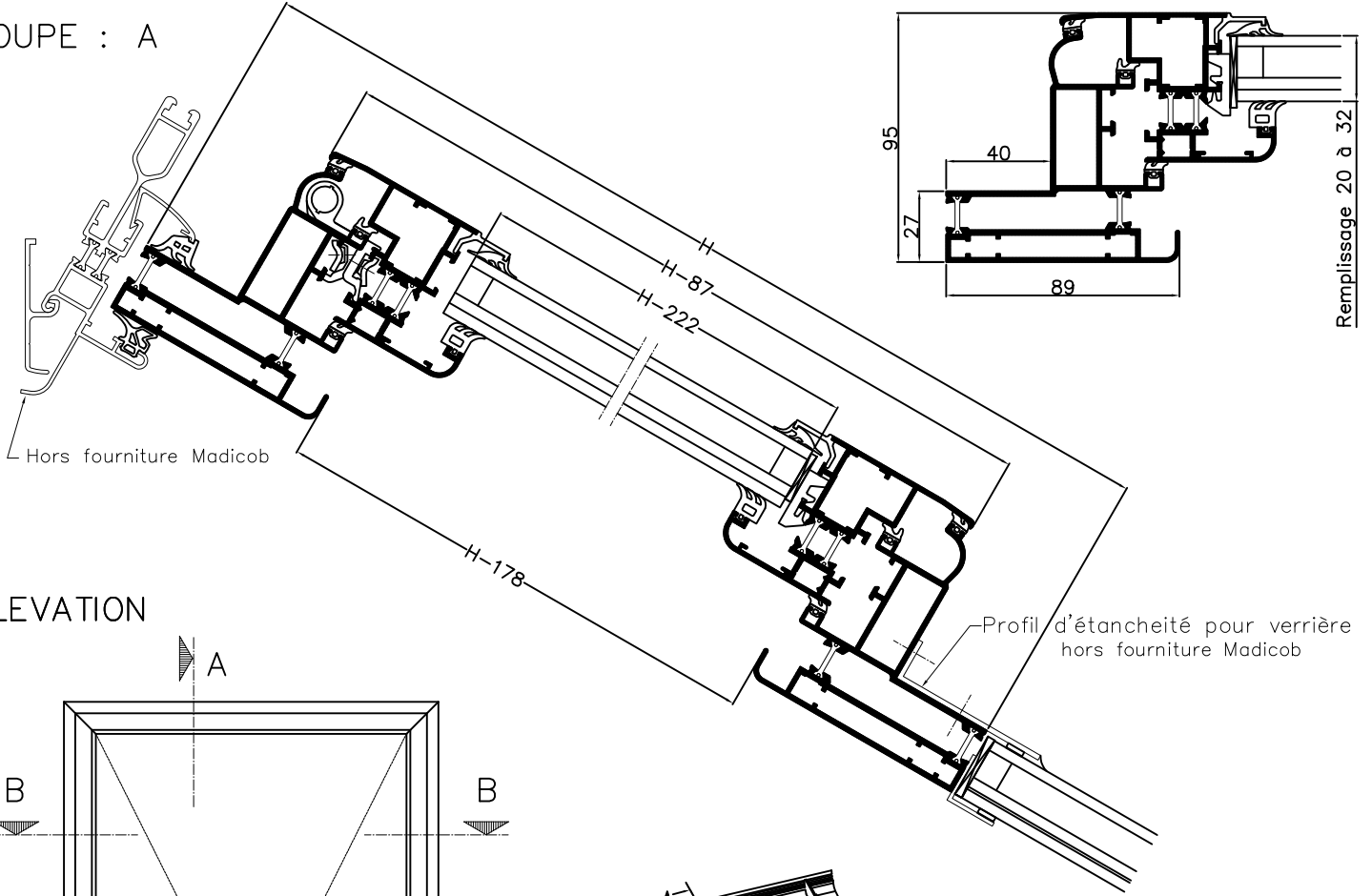


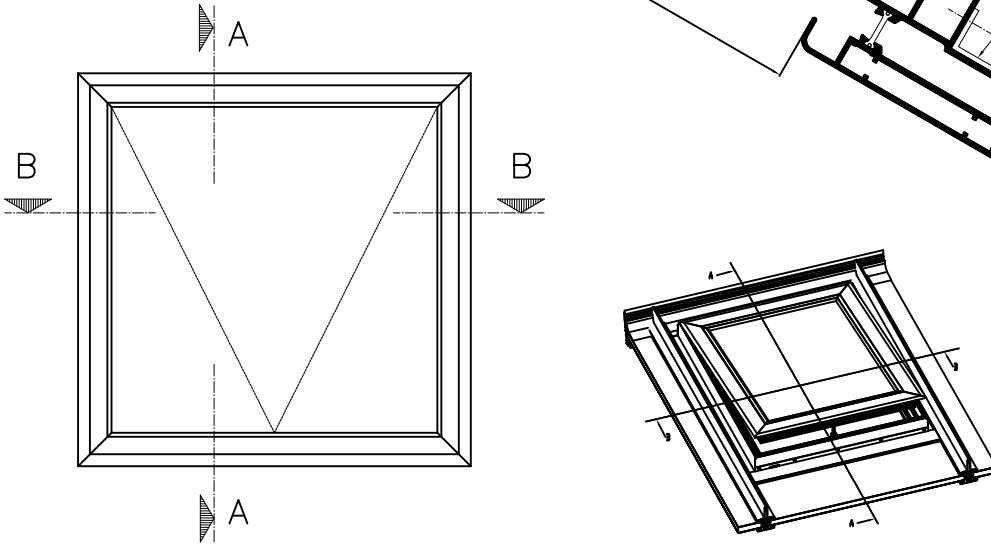
SIMPLE VANTAIL

PRINCIPE DE POSE
CHASSIS DE VERRIERE CDV

COUPE : A



ELEVATION



COUPE : B

