

NOTICE D'INSTALLATION ET D'UTILISATION



MADICOB

SECURITE CONTRE L'INCENDIE-SYSTEMES DE DESENFUMAGE
16, Av du Vert Galant
95310 Saint-Ouen l'Aumône
Tel: 01 78 47 85 85 - Fax: 01 78 47 85 00
www.madicob.fr - commercial@madicob.fr

TIREZ-LACHEZ REF: 3001-25 DISPOSITIF DE COMMANDE MANUELLE
REF: 3001-26

1. TYPE DE PRODUIT

- D.C.M. à traction de câble acier.

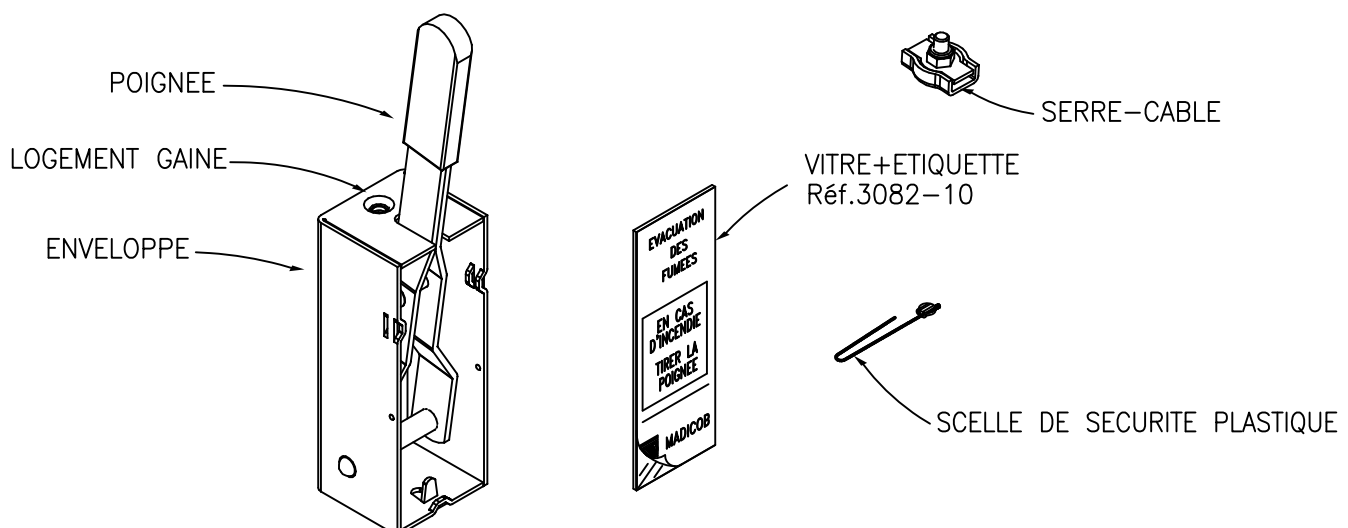
Le "tirez-lâchez" est utilisé exclusivement pour asservir des D.A.S. (Dispositifs Actionnés de Sécurité), disposés en façade dont l'organe à manipuler pour le réarmement est situé à moins de 3m du sol du niveau concerné et ne permet pas l'aération.

Le "tirez-lâchez" se présente sous la forme d'une enveloppe métallique en époxy beige (réf TL 3001-25) ou rouge (réf TL 3001-26) avec une poignée de traction en partie supérieure.(organe à manipuler pour le déclenchement)

2. CARACTERISTIQUES DE SORTIE DE TELECOMMANDE

- Force de traction en sortie de câble avec 10 daN sur la poignée: 30 daN
- Course minimale de câble: 50mm

3. REPRESENTATION GRAPHIQUE



NOT0234 M02

5. INSTALLATION

Fixer solidement le boîtier sur le mur par 3 vis $\varnothing 6$ maxi.

Prendre soin de vérifier la solidité et la planéité du mur.

L'organe à manipuler doit être placé à une hauteur comprise entre 0,90m et 1,30m du sol du niveau concerné.

INSTALLATION SELON LA NORME NF S 61-932 EN VIGUEUR

6. RACCORDEMENT DE LA SORTIE

Positionner et fixer la gaine de protection à l'aide de colliers (la première gaine partant du boîtier sera emboîtée dans le logement prévu en partie supérieure).

En partant du verrou, introduire le câble dans la gaine jusqu'au boîtier, puis faire passer le câble sur le rivet à l'intérieur de la poignée, faire une boucle autour de l'axe de la poignée et bloquer le câble dans le serre câble, couper le surplus de câble.

Mettre la poignée en position verticale.

Coté verrou, tendre le câble et le fixer suivant le type de verrou utilisé.

Refermer l'ouvrant et procéder à plusieurs essais de mise en sécurité.

7. MISE EN OEUVRE

Mise en place de la vitre:

- glisser le haut de la vitre dans les encoches latérales supérieures et la pousser vers le haut
- redescendre la vitre dans l'encoche inférieure
- mettre en place le scellé de sécurité plastique en ayant pris soin de bien tendre le fil perlé

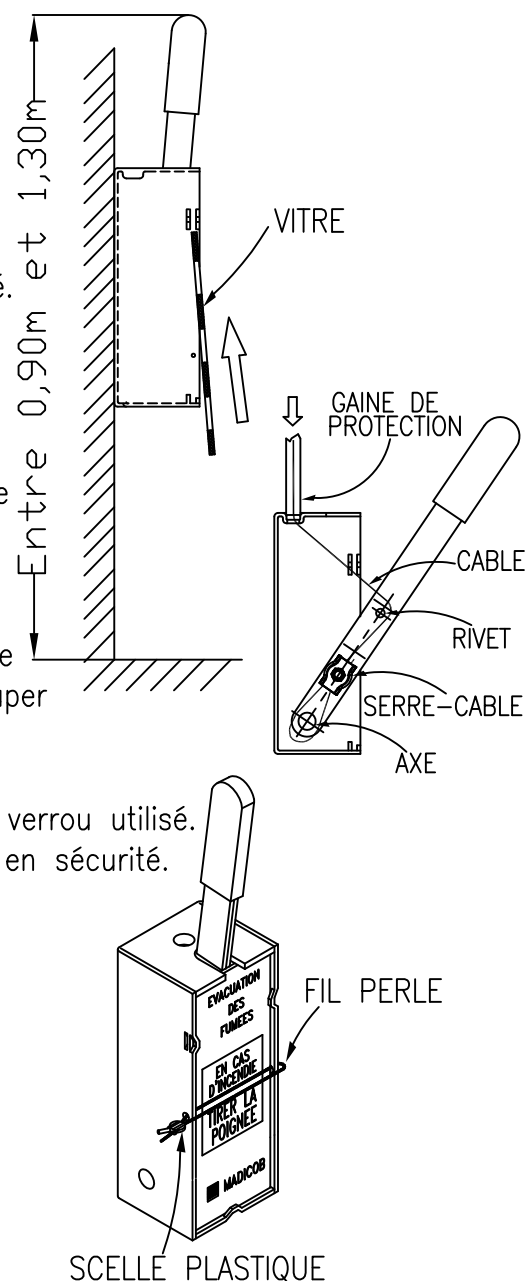
8. INSTRUCTION D'UTILISATION

En cas d'incendie, tirer la poignée.

REMISE EN SERVICE:

Refermer l'ouvrant, la poignée doit reprendre sa position verticale, et placer une nouvelle vitre.

Remettre en place un nouveau scellé de sécurité plastique en ayant pris soin de bien tendre le fil perlé.



MAINTENANCE SELON LA NORME NF S 61-933 EN VIGUEUR



MADICOB

SECURITE CONTRE L'INCENDIE-SYSTEMES DE DESENFUMAGE
16, Av du Vert Galant
95310 Saint-Ouen l'Aumône
Tel: 01 78 47 85 85 - Fax: 01 78 47 85 00
www.madicob.fr - commercial@madicob.fr