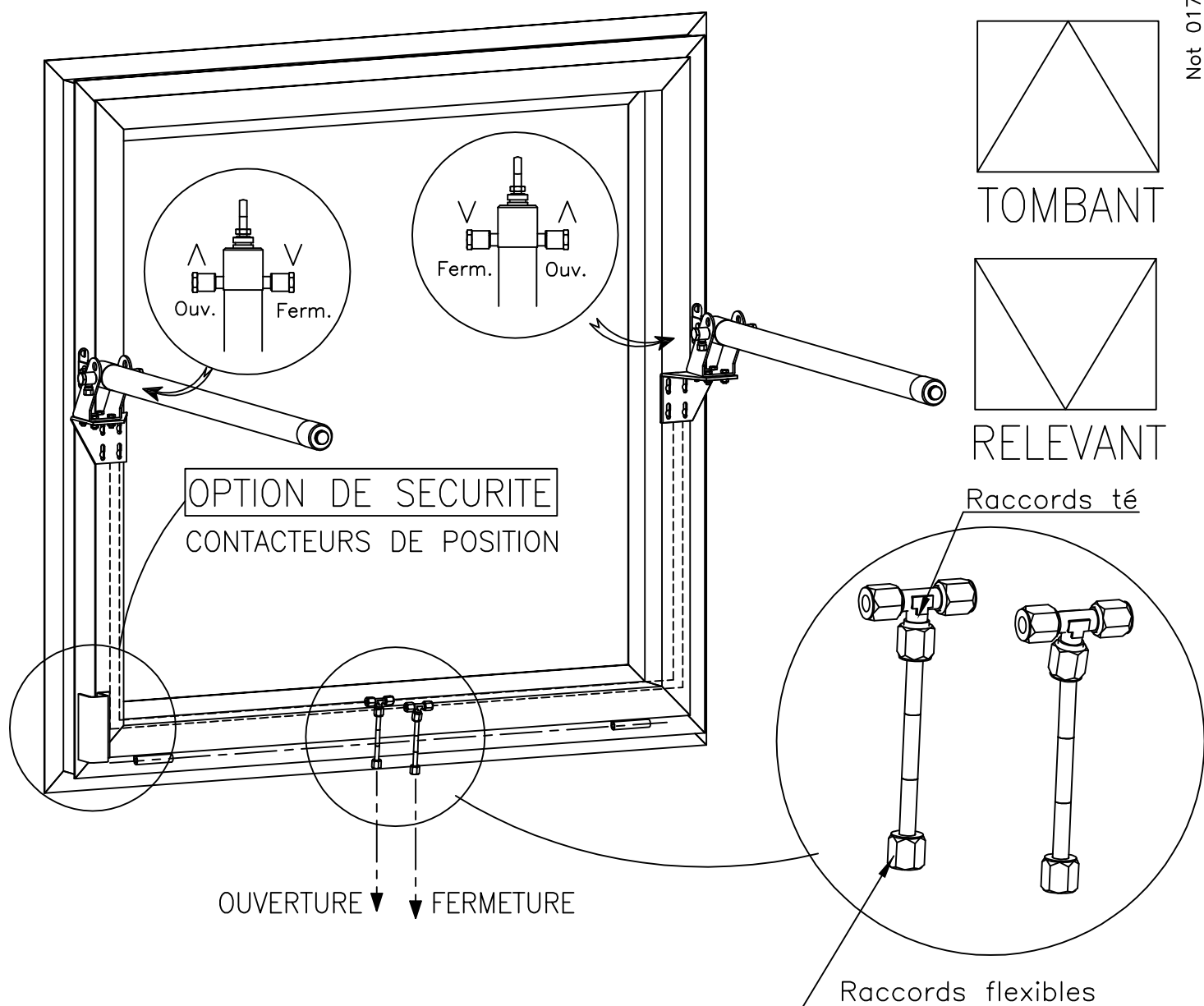


# NOTICE DE MONTAGE POUR D.A.S. DE FACADE CHASSIS OUVRANT INTERIEUR + DPOI-VPE

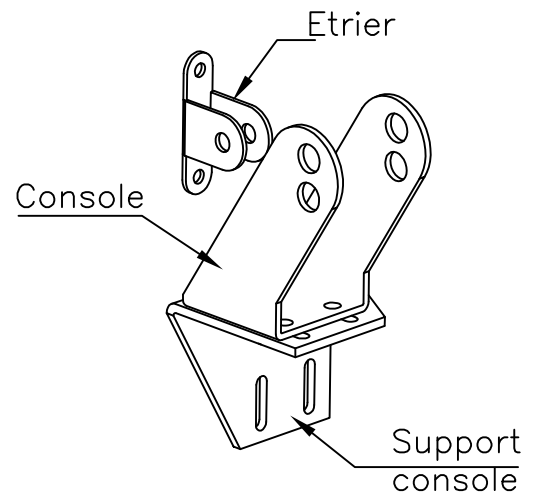
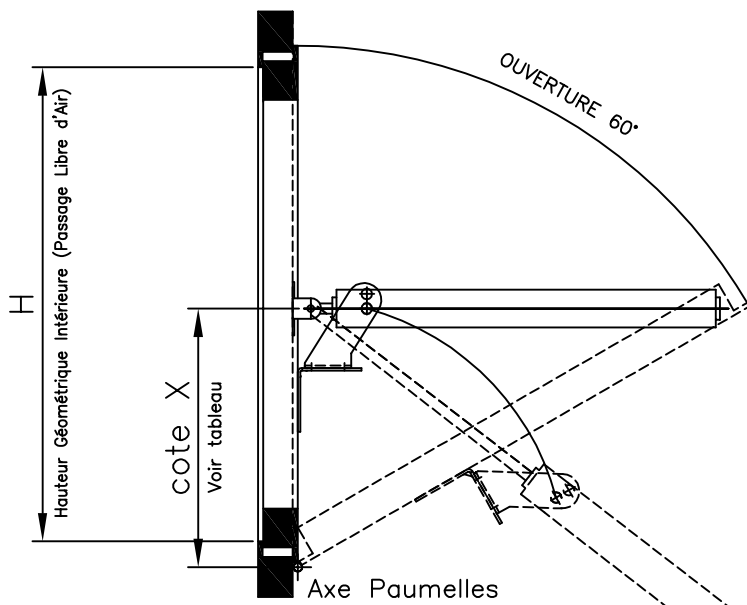
Not 0179 M05



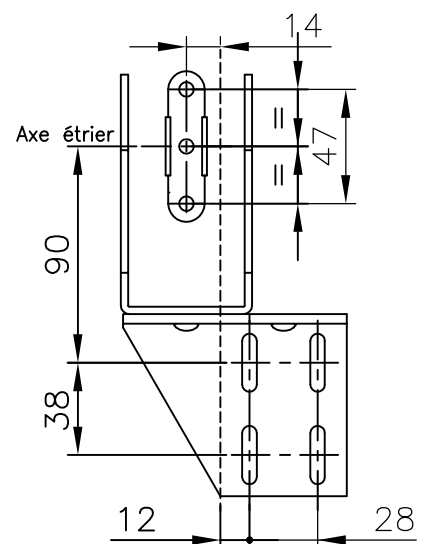
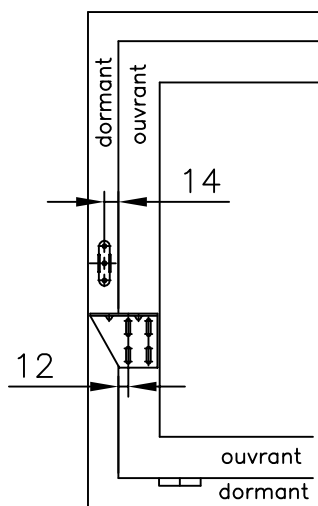
Réf. DPO	H (mm)	Consommation (NI)	Cote X (mm)
3655-30	$300 \leq H < 500$	4,8	290
3655-40	$500 \leq H < 700$	6,4	390
3655-50	$700 \leq H < 850$	8	490
3655-60	$850 \leq H < 1000$	9,6	590
3655-70	$1000 < H \leq 1150$	11,2	690
3655-80	$1150 < H \leq 1350$	12,8	790
3655-100	$1350 < H \leq 1500$	16	1000

H: Hauteur Géométrique Intérieure (Passage Libre d'Air)

# 1 MONTAGE DES ETRIERS



# 2 MONTAGE DES CONSOLES (D+G)



*INSTALLATION SELON LA NORME NF S 61-932 EN VIGUEUR*

*MAINTENANCE SELON LA NORME NF S 61-933 EN VIGUEUR*



**MADICOB**

SECURITE CONTRE L'INCENDIE-SYSTEMES DE DESENFUMAGE

10, Bd des Martyrs de Chateaubriand

BP108 - 95103 Argenteuil Cedex

Tel: 01 39 47 15 59 - Fax: 01 39 47 00 70

www.madicob.fr - madicob.siege@wanadoo.fr