

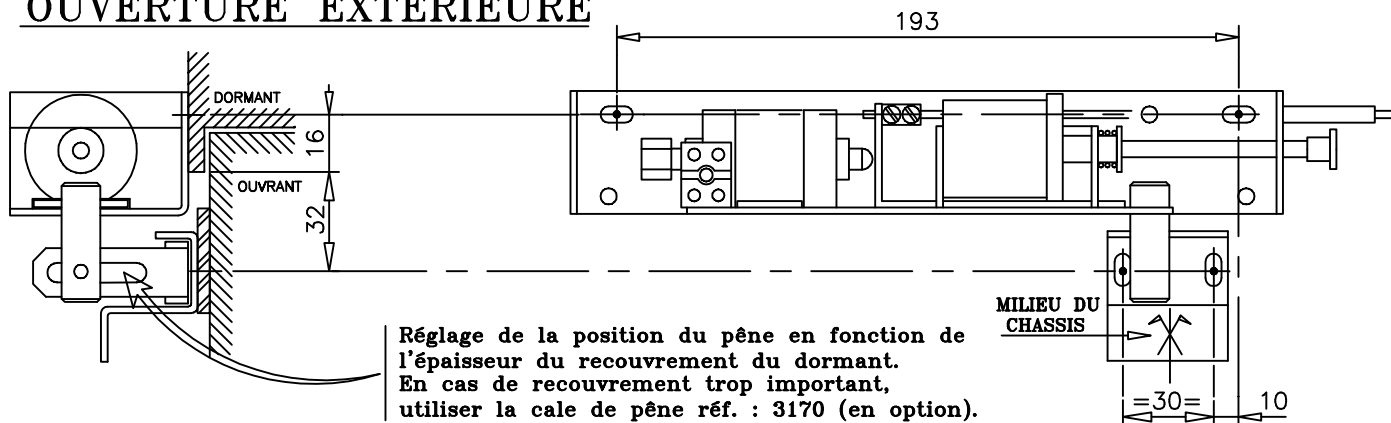
NOTICE DE MONTAGE

VERROU POUR CHASSIS DE FACADE

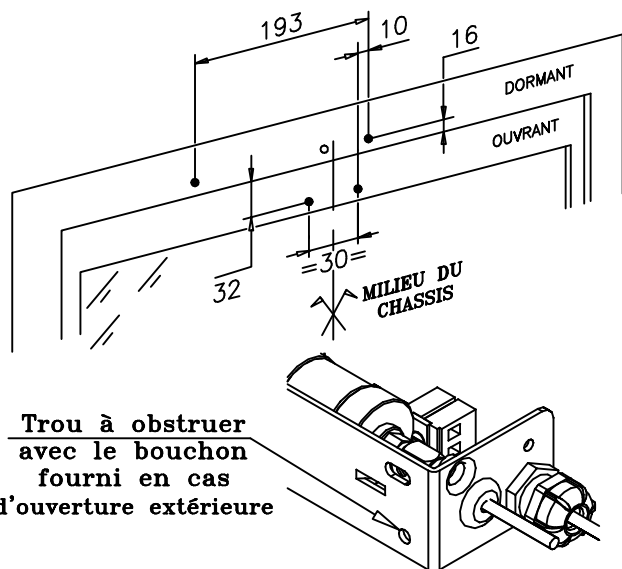
Réf.: 3161-05, 3166-05 à 3169-05 sans déclencheur thermique

Réf.: 3161-06, 3166-06 à 3169-06 avec déclencheur thermique

OUVERTURE EXTERIEURE



Réglage de la position du pêne en fonction de l'épaisseur du recouvrement du dormant.
En cas de recouvrement trop important, utiliser la cale de pêne réf. : 3170 (en option).



1. Montage du verrou

- Installer et régler le verrou et son pêne à l'aide du plan de trusquinage, caler le verrou ou le pêne si nécessaire. La fixation de ceux-ci se fait par 4 vis Ø5 (+ rondelles à dents chevauchantes pour le pêne). Puis contre percer le ou les trous supplémentaires.

- Installer le mécanisme d'ouverture selon les notices NOT 0175 et NOT 0176, le dispositif de commande, les poulies et les gaines de protection (conformément à la norme NF S 61-932).

- Boucher, en cas d'ouverture extérieure, le trou du corps de verrou repéré sur la figure ci-contre à l'aide du bouchon fourni.

En cas de télécommande par câble d'acier (tirez-lachez)

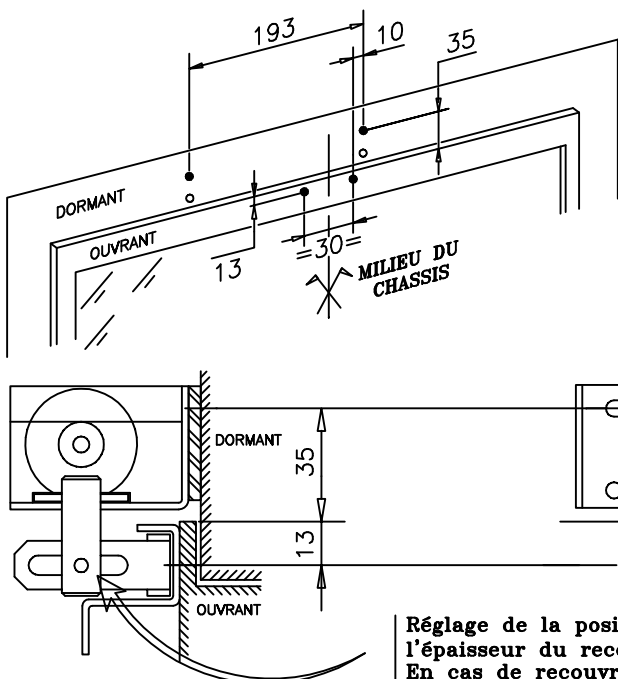
- Passer le câble d'acier dans la ligne de télécommande.

- Bloquer le câble d'acier dans le serre-câble en montant et serrant les 2 vis de ce dernier.

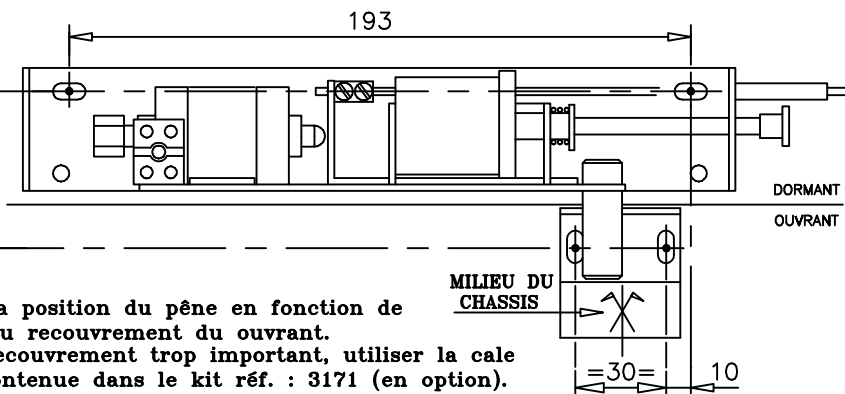
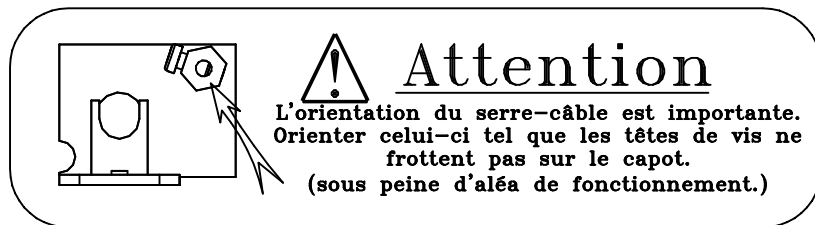
Nota

Représentation du trusquinage pour un châssis tombant, retourner le plan pour un châssis relevant.

OUVERTURE INTERIEURE



Réglage de la position du pêne en fonction de l'épaisseur du recouvrement de l'ouvrant.
En cas de recouvrement trop important, utiliser la cale de verrou contenue dans le kit réf. : 3171 (en option).



NOT0045 M06

2. BRANCHEMENT ELECTRIQUE (Suivant modèle).

_Faire cheminer un câble électrique de la commande à distance électrique (DAD, déclencheur manuel ...) jusqu'au boîtier de raccordement (du DPO), puis un second câble du boîtier au verrou.


_Dénuder le câble pour libérer les 2 fils sur environ 3 cm.

_Passer les 2 fils à travers le presse-étoupe et amener la gaine du câble jusqu'au bout du presse-étoupe, serrer le presse-étoupe.

_Raccorder les 2 fils dans le bornier:

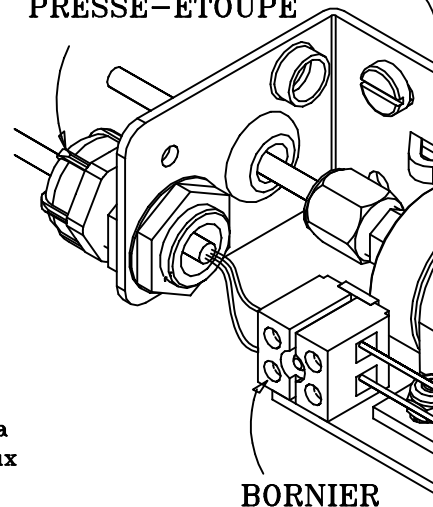
* Borne ROUGE: réservée à la polarité (+) en émission.

* En rupture: pas de polarité à respecter.

 **ATTENTION:** *Pour une bonne adhérence de la contreplaque sur la ventouse électromagnétique, veiller à nettoyer les deux surfaces de contact avant réarmement.

*Veiller à bien connecter les polarités sur la ventouse à émission.

PRESSE-ETOUPE



BORNIER

3. ESSAIS DE DECLENCHEMENT

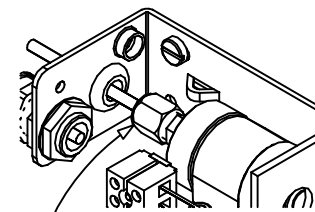
_Après montage de la partie commande (mise en place du câble, branchement électrique), et remontage du capot de verrou, faire des essais de déclenchement (Suivant modèle: déclenchement manuel, électrique) afin de vérifier le bon fonctionnement du verrou.

4. BRANCHEMENT PNEUMATIQUE (Suivant modèle).

_Faire cheminer le tube cuivre $\varnothing 6$ jusqu'à la commande à distance pneumatique (coffret CO₂, thermo-déclencheur ...) en le fixant solidement au mur à l'aide de colliers.

_Raccorder le tube cuivre à la sortie du micro vérin à l'aide du raccord fourni (Non monté).

NOTA: * Pression mini. de fonctionnement 5 bars



RACCORD

INSTALLATION SELON NF S61-932 EN VIGUEUR

MAINTENANCE SELON NF S61-933 EN VIGUEUR



MADICOB

10, Bd des Martyrs de Chateaubriand
BP108 - 95103 Argenteuil Cedex

Tel: 01 39 47 15 59 - Fax: 01 39 47 00 70
www.madicob.fr - madicob.siege@wanadoo.fr