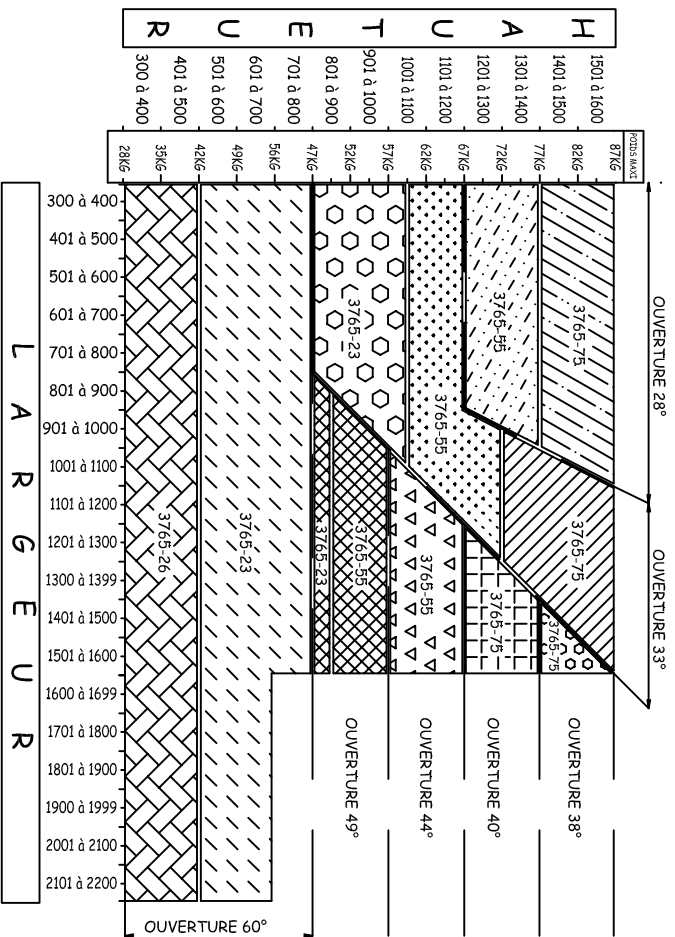


TABLEAU B

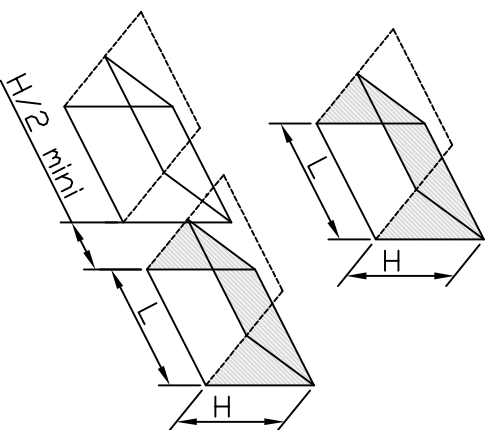
Références des DPOE MEL (2 triangles latéraux disponibles)

La SLC (Surface Libre Calculée de l'ouvrant selon la NF S 61-937) obtenue par les angles d'ouverture et dimensions du tableau ci-dessous équivaut au minimum à la "surface libre" définie dans l'IT 246 (avec degré d'ouverture de 60° et pour des dimensions "intérieurs dormant" identiques).



CDC-MEL OUVRANT VERS L'EXTERIEUR

NOTICE DE MONTAGE
2 VERINS ELECTRIQUES PARALLELES
Cas des 2 triangles latéraux disponibles



- 1/ En fonction des cotes H et L du châssis (cotes passage libre d'air), vérifier, à l'aide du TABLEAU B, la référence du DPOE à installer. Celle-ci est notée sur l'emballage.
 - 2/ Définir les cotes d'implantation X et Y à l'aide du TABLEAU A et du schéma d'implantation. Pour les DPOE 3765-26 et 3765-23 Ouverture 60°, voir le schéma spécifique.
 - 3/ Fixer les 2 étriers et les 2 consoles sur chaque montant latéral ouvrant et dormant suivant les cotes indiquées. Vérifier le bon alignement.
 - 4/ Placer les 2 vérins et effectuer les réglages avec la vis en bout de tige du vérin afin de plaquer correctement l'ouvrant lorsqu'il est fermé. Venir bloquer avec le contre-écrou sur l'axe de l'étrier.
 - 5/ Raccorder les vérins électriques suivant le schéma "boîte de raccordement des vérins électriques".
- Si l'option contracteur de position, utiliser le schéma spécifique fourni avec l'option.

TABLEAU A

Cotes en mm OUVERTURE°	REFERENCE DPOE-MEL	COTE Y ▶		
		440	770	970
28°	3765-55 / 3765-75		385	400
33°	3765-23/3765-55/3765-75	215	260	265
38°	3765-75			175
40°	3765-75			145
44°	3765-55		105	
49°	3765-23 / 3765-55	55	60	
60°	3765-26	Voir schéma spécifique		
60°	3765-23	Voir schéma spécifique		

* NOTA : Lorsque 2 châssis sont accolés ou qu'un obstacle latéral se trouve à moins d'une demi-hauteur du châssis, il convient d'en tenir compte pour le calcul de la "Surface Tendue".
(Un triangle latéral devra être supprimé dans le calcul). Dans ce cas, nous consulter.

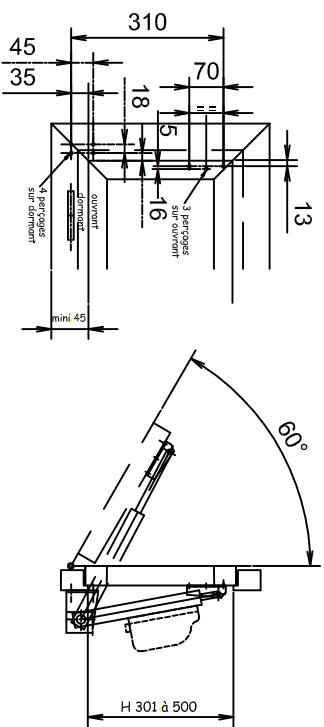


MADICOB

10, Bd des Martyrs de Chateaubriand
BP108 - 95103 Argenteuil Cedex
Tel: 01 39 47 15 59 - Fax: 01 39 47 00 70
www.madicob.fr - madicob.siege@wanadoo.fr

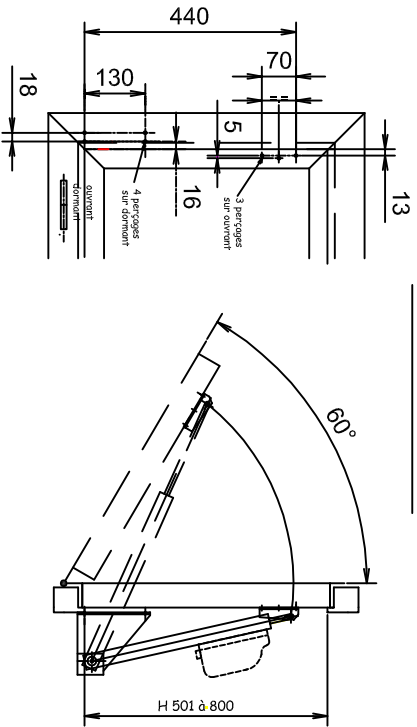
DPOE-MEL 3765-26 : schéma spécifique

Ouverture 60°

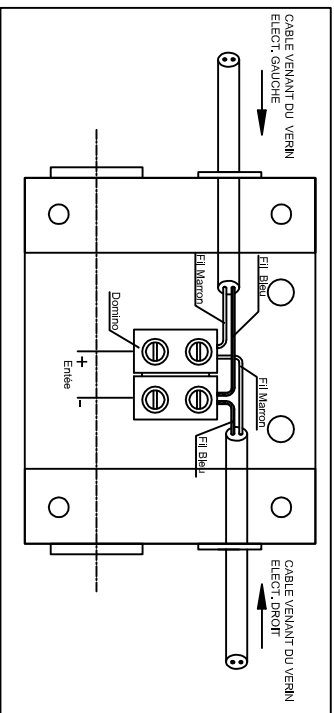


DPOE-MEL 3765-23 : schéma spécifique

Ouverture 60°

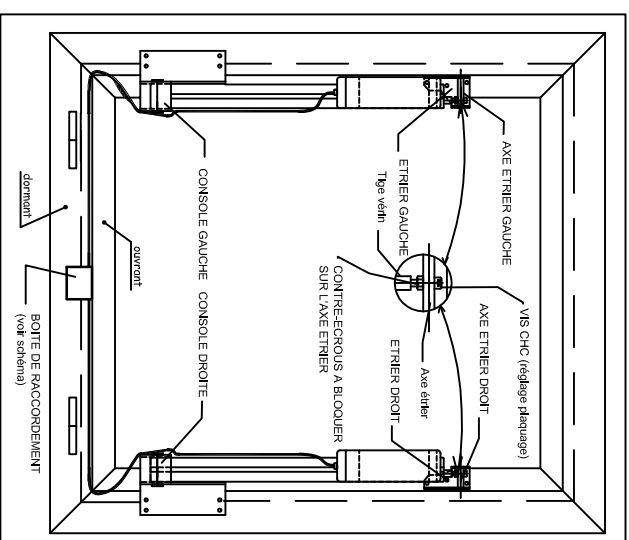
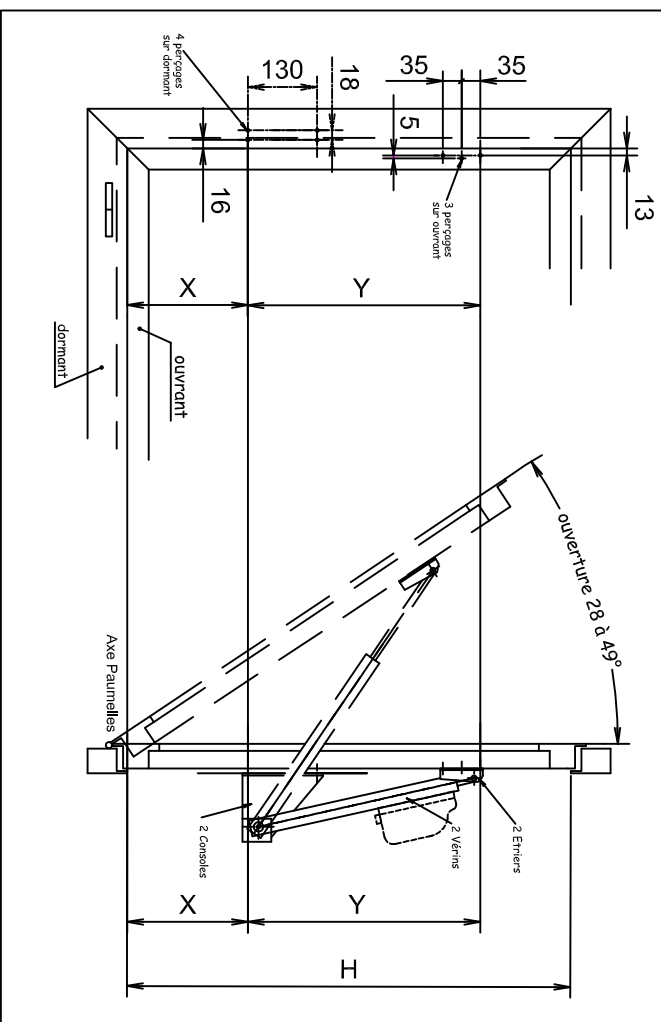


Boîte de raccordement des vérins électriques



DPOE-MEL 3765-23 à 3765-75 : schéma

Ouverture de 28° à 49°



* NOTA : Si présence "contacteur de position", voir schéma de raccordement spécifique.