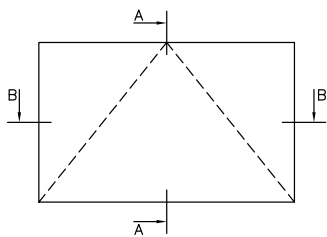


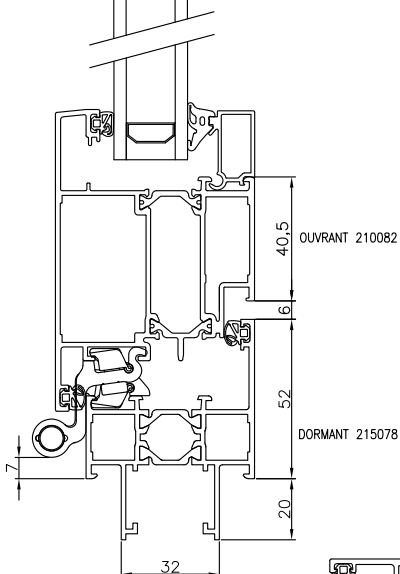
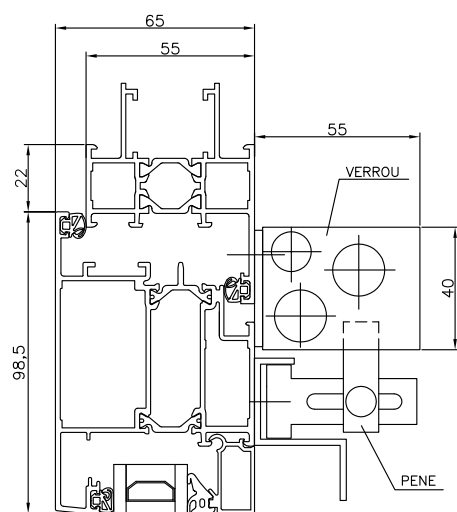
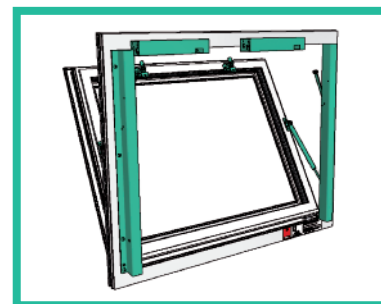
CHÂSSIS EN MUR-RIDEAU

ÉNERGIE INTRINSÈQUE OUVERTURE SEULE

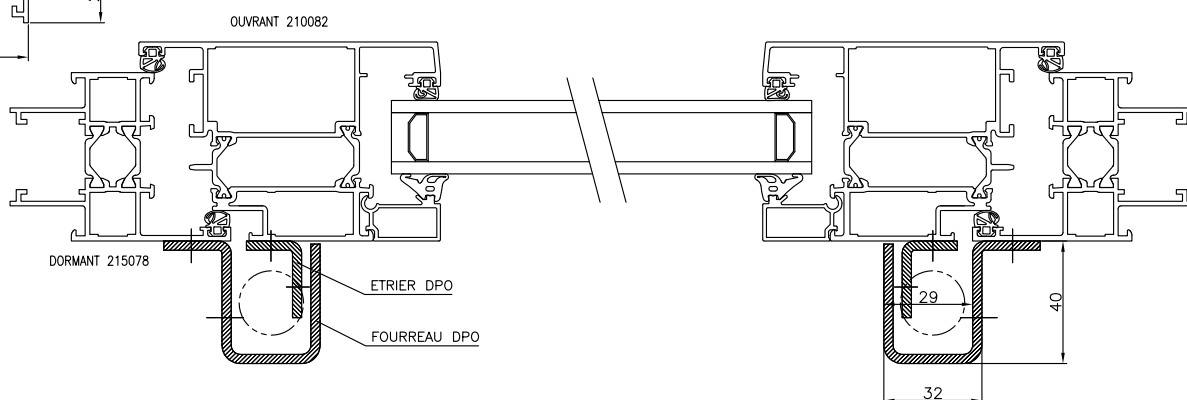
OS



COUPE VERTICALE AA



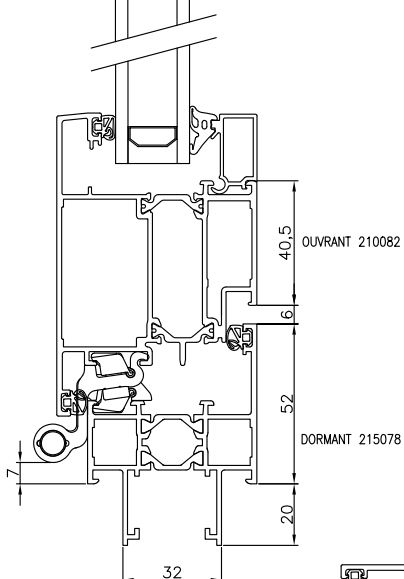
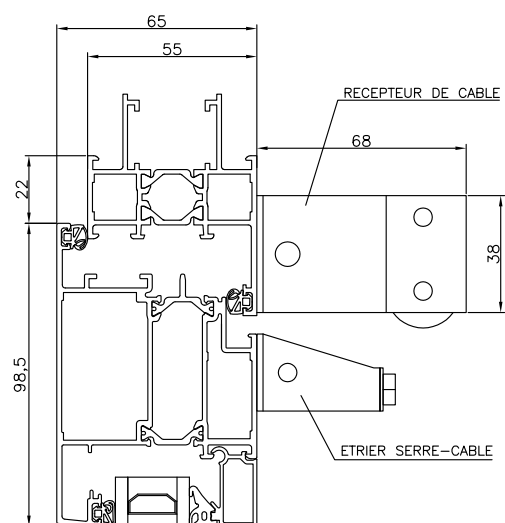
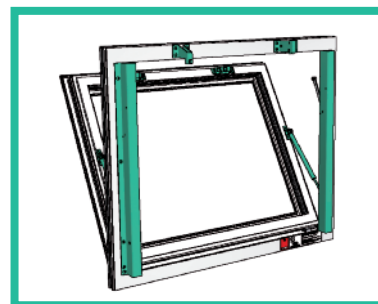
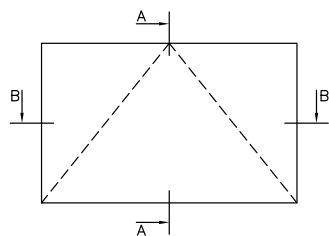
COUPE HORIZONTALE BB



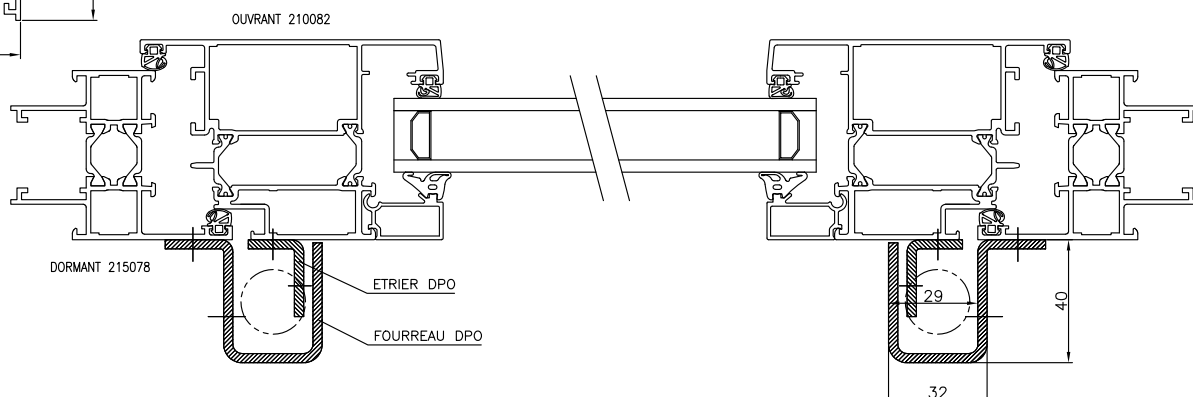
CHÂSSIS EN MUR-RIDEAU

ÉNERGIE INTRINSÈQUE OUVERTURE/FERMETURE TREUIL

O/F



COUPE HORIZONTALE BB



OUVERTURE EXTÉRIEURE

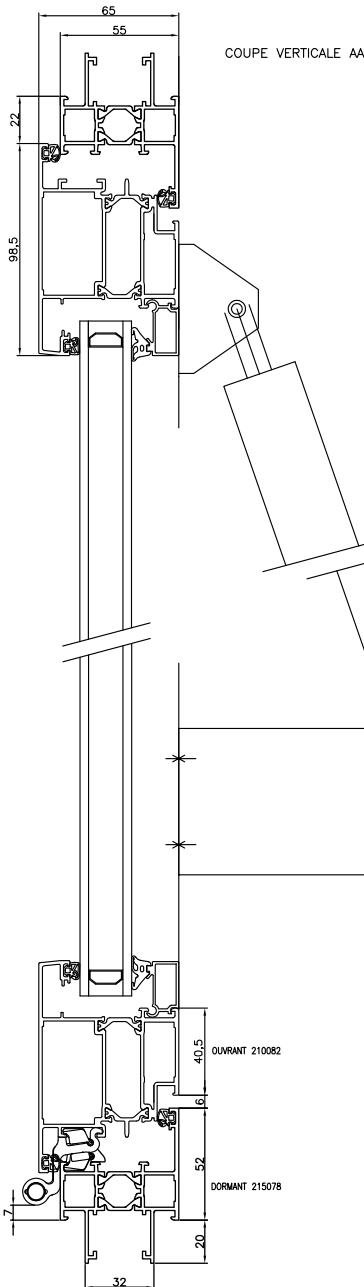
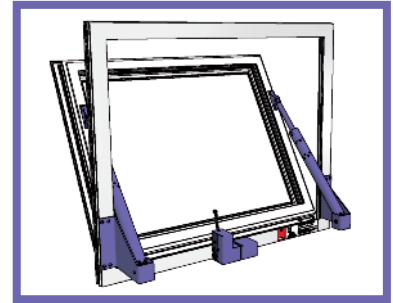
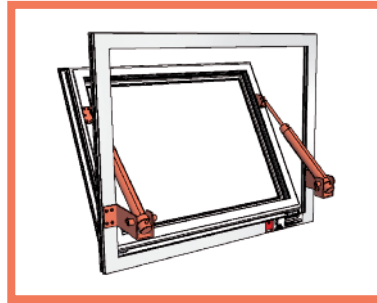
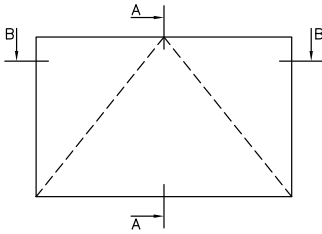
CHÂSSIS EN MUR-RIDEAU

ÉNERGIE PNEUMATIQUE OUVERTURE/FERMETURE

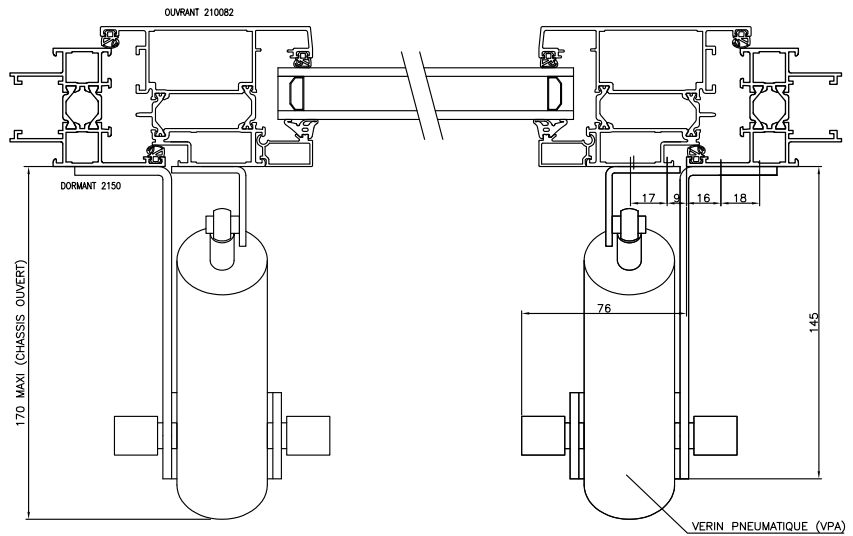
VPA

ÉNERGIE ÉLECTRIQUE OUVERTURE/FERMETURE

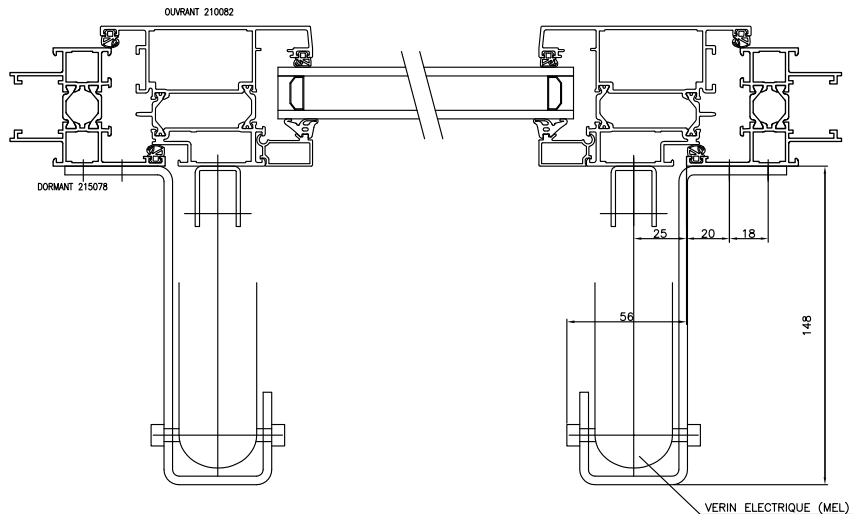
MEL



COUPE HORIZONTALE BB



COUPE HORIZONTALE BB

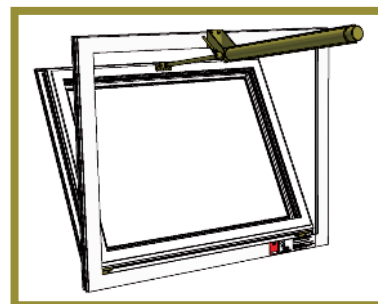
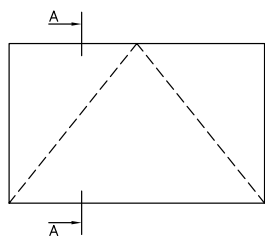


CHÂSSIS EN MUR-RIDEAU

ÉNERGIE PNEUMATIQUE

OUVERTURE/FERMETURE MONO-VÉRIN

MVPE



COUPE VERTICALE AA

