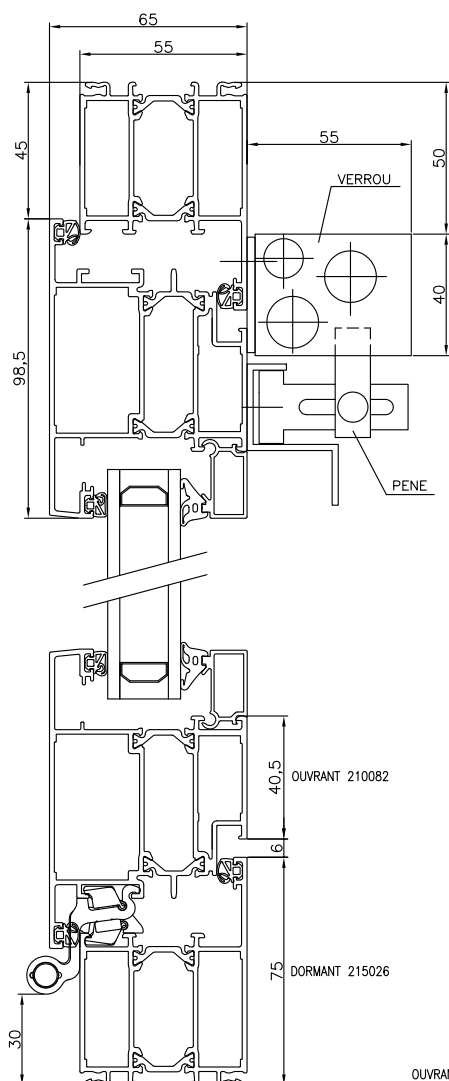
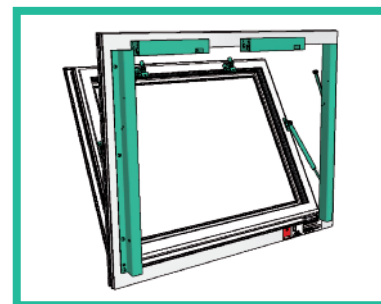
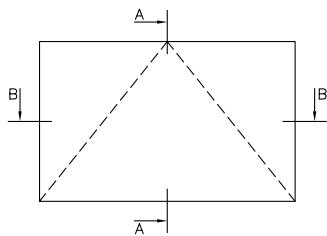


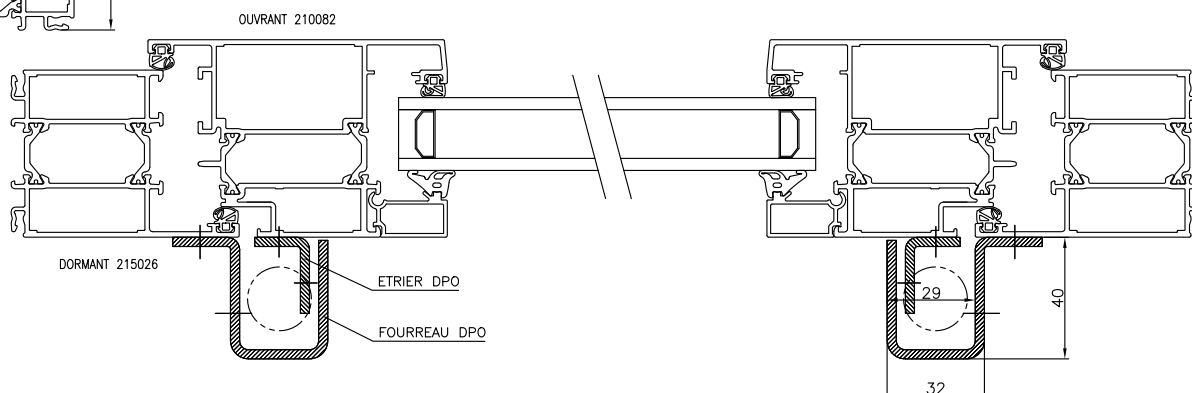
# CHÂSSIS ISOLÉ EN RÉNOVATION

## ÉNERGIE INTRINSÈQUE OUVERTURE SEULE

OS



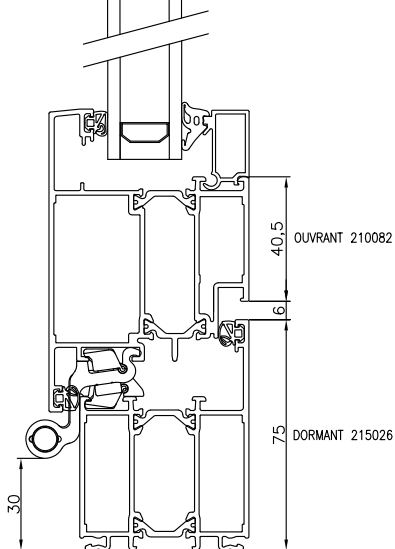
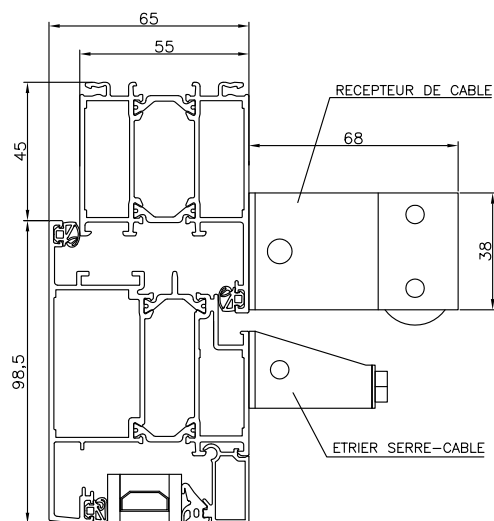
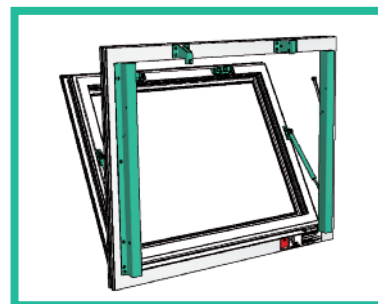
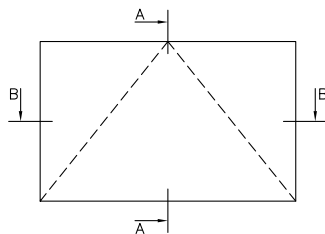
COUPE HORIZONTALE BB



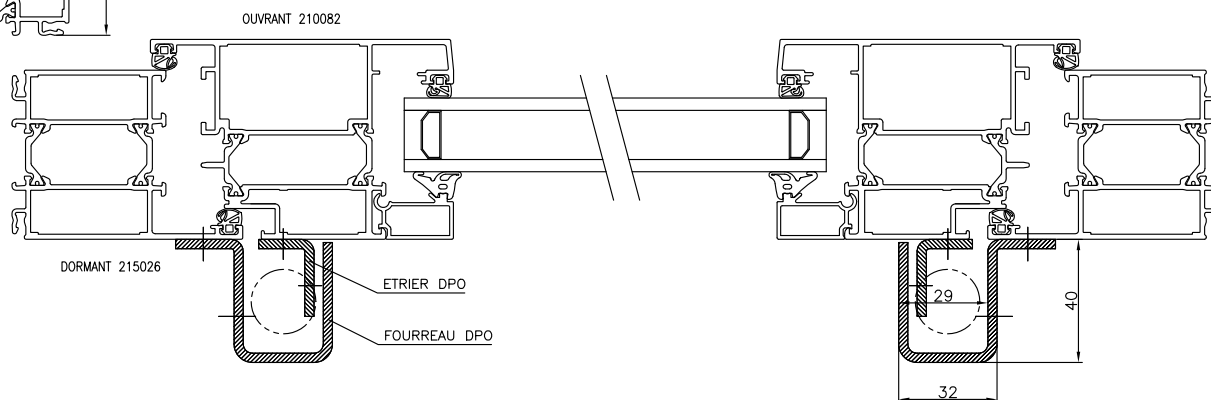
# CHÂSSIS ISOLÉ EN RÉNOVATION

## ÉNERGIE INTRINSÈQUE OUVERTURE/FERMETURE TREUIL

O/F



COUPE HORIZONTALE BB



OUVERTURE EXTÉRIURE

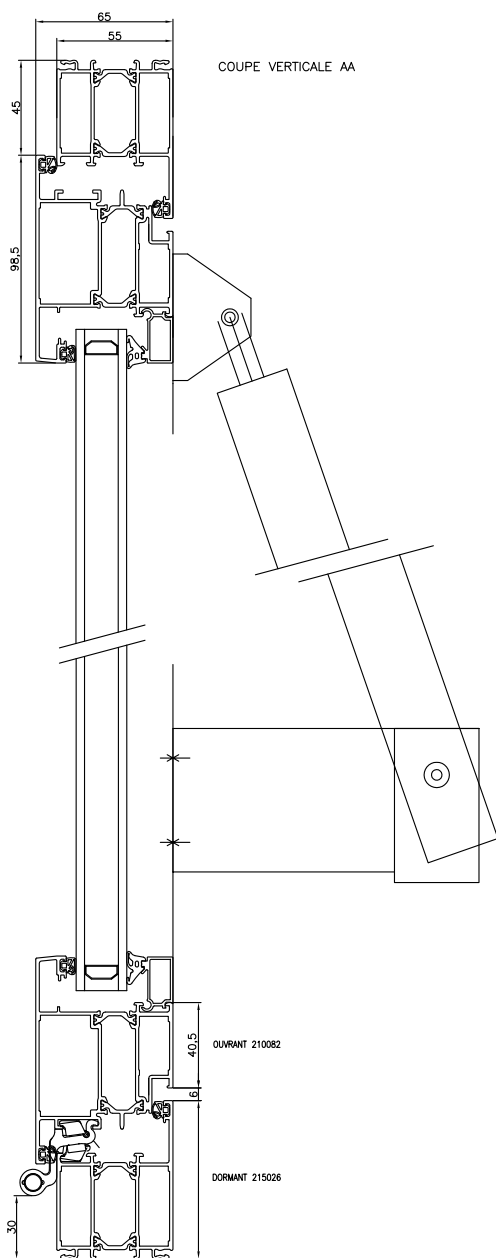
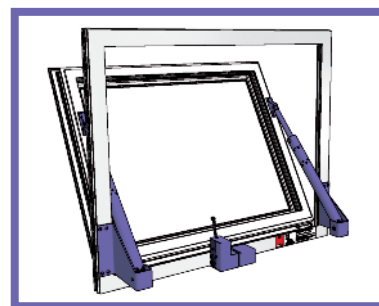
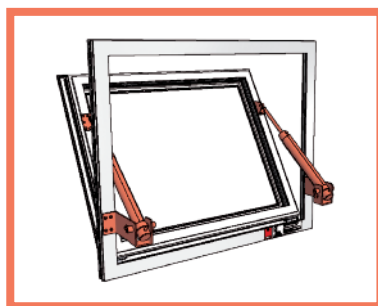
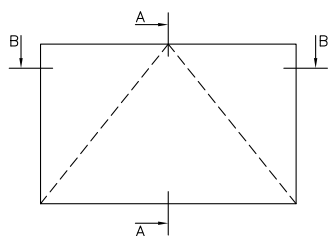
# CHÂSSIS ISOLÉ EN RÉNOVATION

## ÉNERGIE PNEUMATIQUE OUVERTURE/FERMETURE

VPA

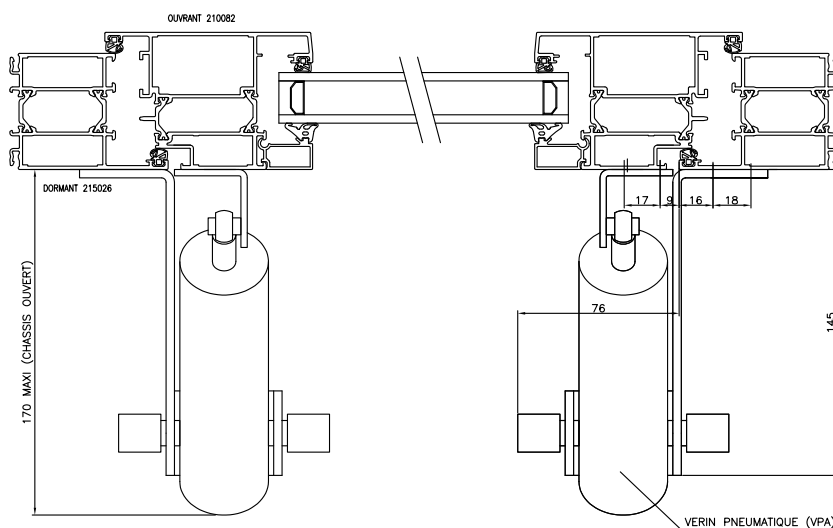
## ÉNERGIE ÉLECTRIQUE OUVERTURE/FERMETURE

MEL

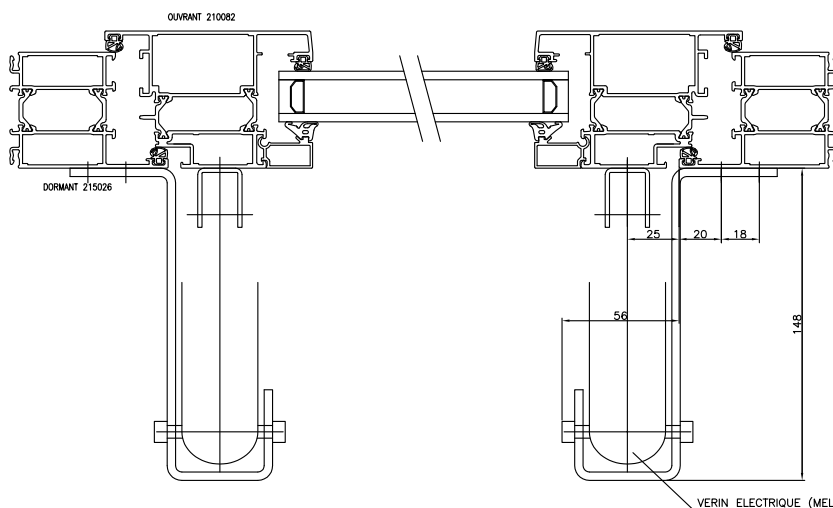


COUPE VERTICALE AA

COUPE HORIZONTALE BB



COUPE HORIZONTALE BB

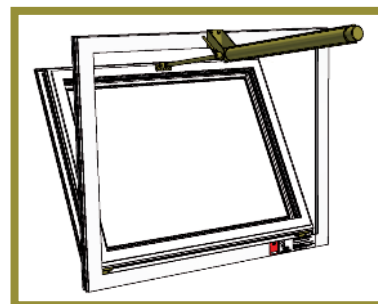
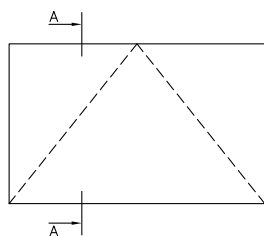


# CHÂSSIS ISOLÉ EN RÉNOVATION

## ÉNERGIE PNEUMATIQUE

## OUVERTURE/FERMETURE MONO-VÉRIN

MVPE



COUPE VERTICALE AA

