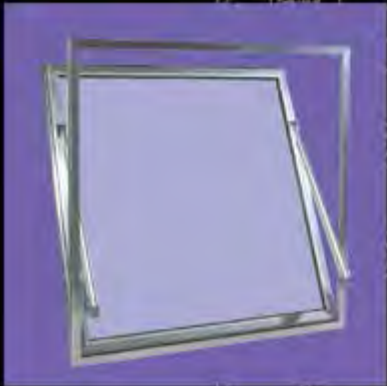




MADICOB



CDC

CHÂSSIS DE DÉSENFUMAGE COMPLET

ÉNERGIE **INTRINSÈQUE**

ÉNERGIE **PNEUMATIQUE**

ÉNERGIE **ÉLECTRIQUE**

► ***Plans techniques***

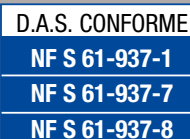
► ***Principes de pose***

PRÉSENTATION

La gamme des produits « CDC » fait partie de la famille des « DENFC » d'évacuation des fumées et des « D.A.S. » d'amenées d'air en façade.

Cette gamme élaborée à partir de profil aluminium s'intègre parfaitement à tout type de façade (en tableau, en applique, en mur-rideau, en rénovation).

La gamme des « CDC » répond aux exigences réglementaires grâce aux obtentions d'un certificat de constance des performances suivant la norme NF EN 12101-2 (marquage CE) et aux normes NF S61-937-1, NF S61-937-7 et NF S61-937-8 (certification NF ou conformité NF selon modèle de CDC).



RÉCAPITULATIF GAMME CDC

ÉNERGIE		INTRINSÈQUE				PNEUMATIQUE		ÉLECTRIQUE
Type		OS	O/F 2	O/F 3	O/F 4	VPA	MVPE	MEL
Mécanisme		2 vérins à gaz + verrou(s)	2 vérins à gaz + récepteur	2 vérins à gaz + récepteur double	2 vérins à gaz + mouflage	2 vérins pneumatiques	1 vérin pneumatique	2 vérins électriques
Type d'ouverture (A : OS - B : O/F)		Type A	Type B		Type B		Type B	
Dimension L x H	Mini	300x400	300x400	1200x400	1200x400	300x300	—	300x400
	Inter Exter	300x300	300x300				300x300	
Passage libre Dormant	Maxi Inter/Exter	1600x1600 2500x1200	1200x1600	1600x1600 2500x1200	1600x1600 2500x1200	1600x1600 2500x1200	1200x1500	1600x1600 2500x1200
	Maxi Française/Anglaise	1000x2500	1000x1600	1000x2500	1000x2500	1000x2500	1000x1200	1000x2500
Sens d'ouverture	Intérieur	Tombant/Relevant/Française				Tomb/Relev/Franç.	Non	Tomb/Relev/Franç.
	Extérieur	Tombant/Relevant/Anglaise				Tombant/Relevant/Anglaise		Tomb/Relev/Angl.
Angle d'ouverture	Tombant/Relevant	60°				jusqu'à 60°		jusqu'à 60°
	Française/Anglaise	Standard 60° - possibilité 90° en produit spécial						
Inclinaison de pose		Verticale						
Remplissage		Verre armé - Verre feuilleté - Double vitrage - PCA - Panneau sandwich						
* Poids remplissage	Tombant/Franç./Angl.	30 kg/m ² maxi						
	Relevant	30 kg/m ² maxi / limité à 40 kg			30 kg/m ² maxi / limité à 60 kg			
Réaction au Feu (Euroclasses)		Verre : A1 - PCA ≤ 16 mm : B-s1, d0 - PCA > 16 mm : B-s2, d0 - Panneau sandwich Alu : ** Voir ci-dessous						
Option Fusible		Pas autorisé par la norme NF EN 12101-2 en vigueur						
Option Contacteurs		oui						
Charge Éolienne (WL) (WL1500 : PCA 16 mini/ Panneau sandwich Alu 24 mini)		WL 0 Option WL1500	WL 1500	WL 1500	WL 1500	WL 0 Option WL1500	WL 1500	WL 0 Option WL1500
Certification	Certifié CE	Oui	Oui		Oui	Oui	Oui	
	Conforme NF S 61-937-7	Non	Non		Oui	Non	Oui	
	Conforme NF S 61-937-8	Oui	Non		Oui	Non	Oui	
	Certifié NF S 61-937-1	Avec Option	Oui		Avec Option	Oui	Avec Option	
Fiabilité (Re)		Re300	Re300		Re300(+10 000)	Re300(+10 000)	Re1000(+10 000)	
Aération		Non	Non		Oui	Oui	Oui	
Surface Utile (Aa)		Nous consulter						
Température Basse (T)		T00						
Résistance à la Chaleur (B)		B300						
Principaux profils utilisables		Ouvrant extérieur : 210 082 Ouvrant intérieur : 215 180 ; 215 181 - Profil inverseur : 215 313						
Dormant inter/exter	215 005 / 215 026	Inter/Exter	Inter/Exter	Inter/Exter	Inter/Exter	Inter/Exter	Exter	Inter/Exter
	215 002 / 215 023	Exter	Exter	Exter	Exter	Exter	—	Exter
Dormant mur-rideau 215 078		Exter	Exter	Exter	Exter	Exter	Exter	Exter
Traverse 215 204		Inter/Exter	Inter/Exter	Inter/Exter	Inter/Exter	Inter/Exter	Exter	Inter/Exter

* Rappel : Poids du verre = 2,5 kg / m² / mm d'épaisseur

** A2-s1, d0 (remplissage laine de roche)
F (remplissage polystyrène)

SOMMAIRE

Plans techniques **ouverture intérieure** p. 2 à 5

Plans techniques **ouverture extérieure** p. 6 à 17

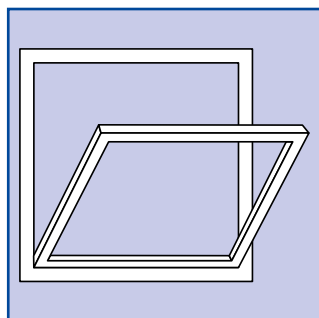
Profils & accessoires p. 18

Principes de pose p. 19 à 22

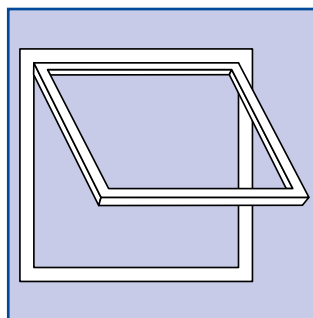
Formulaire pour établissement de devis CDC p. 23

Réseau commercial p. 24

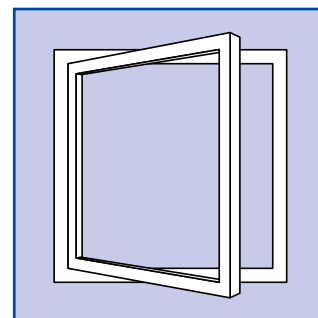
Conditions générales de vente



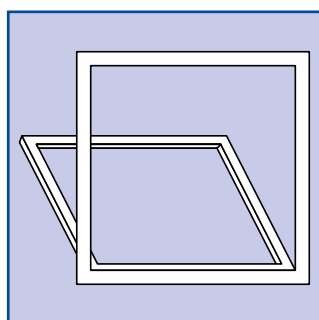
TOMBANT INTÉRIEUR



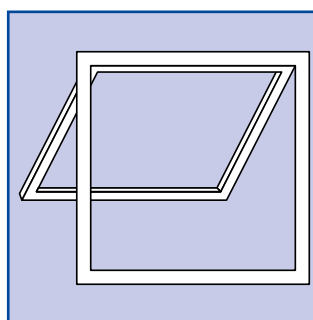
RELEVANT INTÉRIEUR



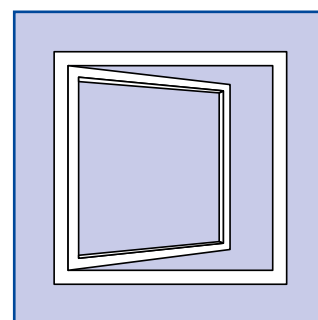
A LA FRANÇAISE



TOMBANT EXTÉRIEUR



RELEVANT EXTÉRIEUR

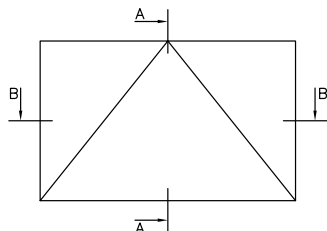


A L'ANGLAISE

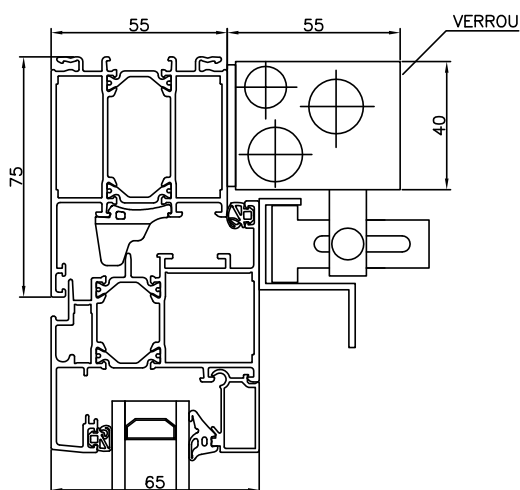
CHÂSSIS ISOLÉ EN NEUF OU EN RÉNOVATION

ÉNERGIE INTRINSÈQUE OUVERTURE SEULE

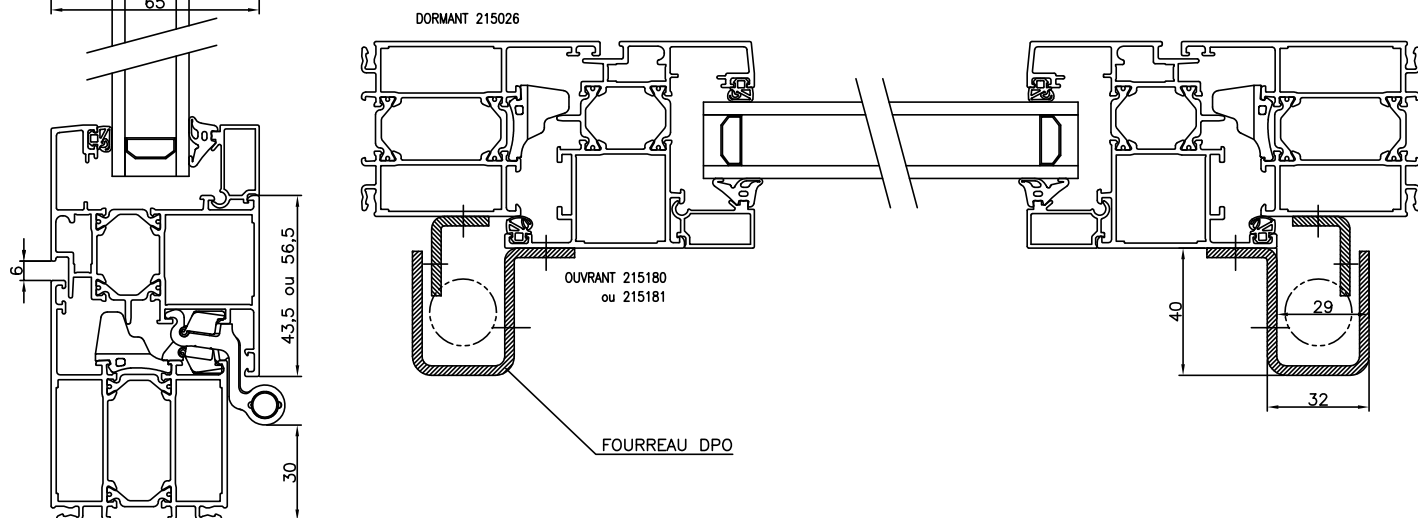
OS



COUPE VERTICALE AA



COUPE HORIZONTALE BB

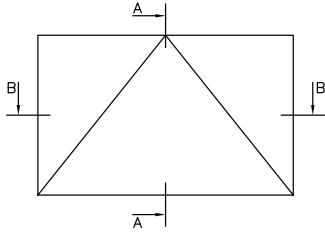


CHÂSSIS ISOLÉ EN NEUF OU EN RÉNOVATION

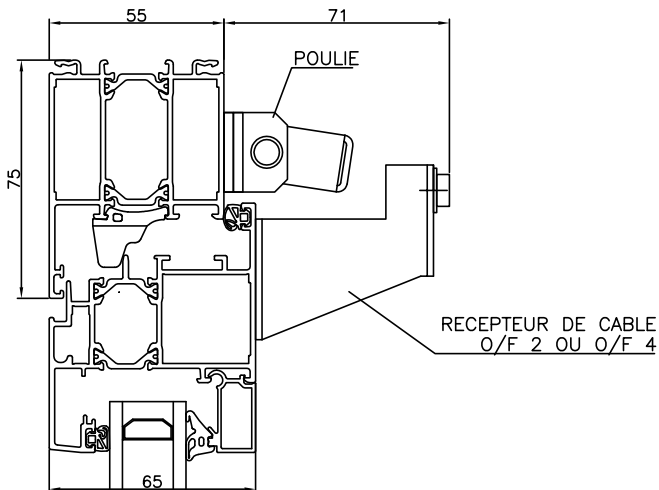
ÉNERGIE INTRINSÈQUE OUVERTURE/FERMETURE TREUIL

O/F

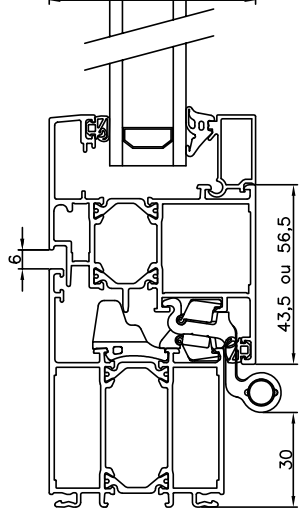
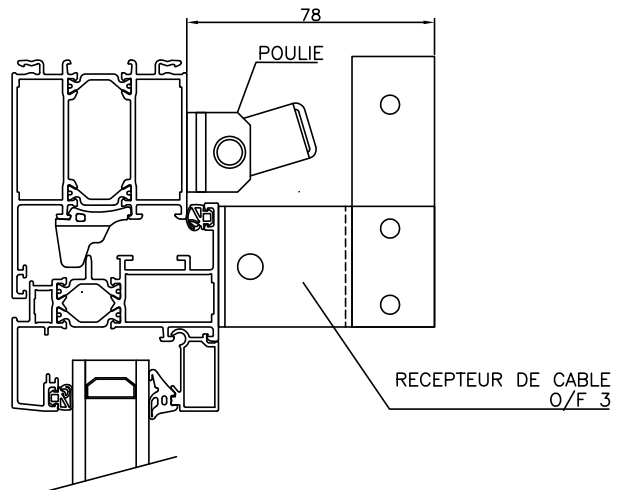
OUVERTURE INTÉRIEURE



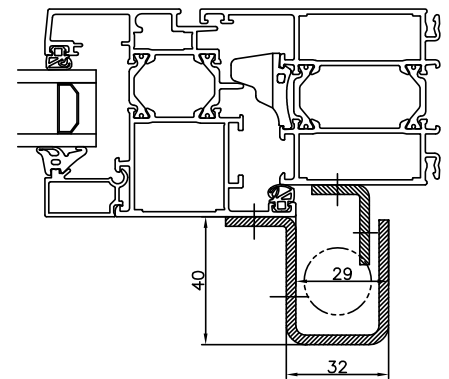
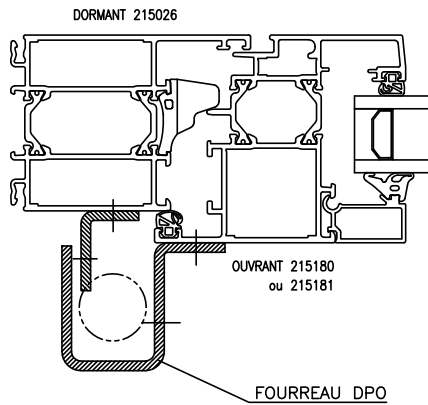
COUPE VERTICALE AA



COUPE VERTICALE AA



COUPE HORIZONTALE BB



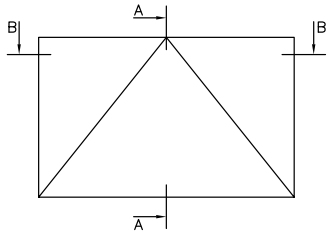
CHÂSSIS ISOLÉ EN NEUF OU EN RÉNOVATION

ÉNERGIE PNEUMATIQUE OUVERTURE/FERMETURE

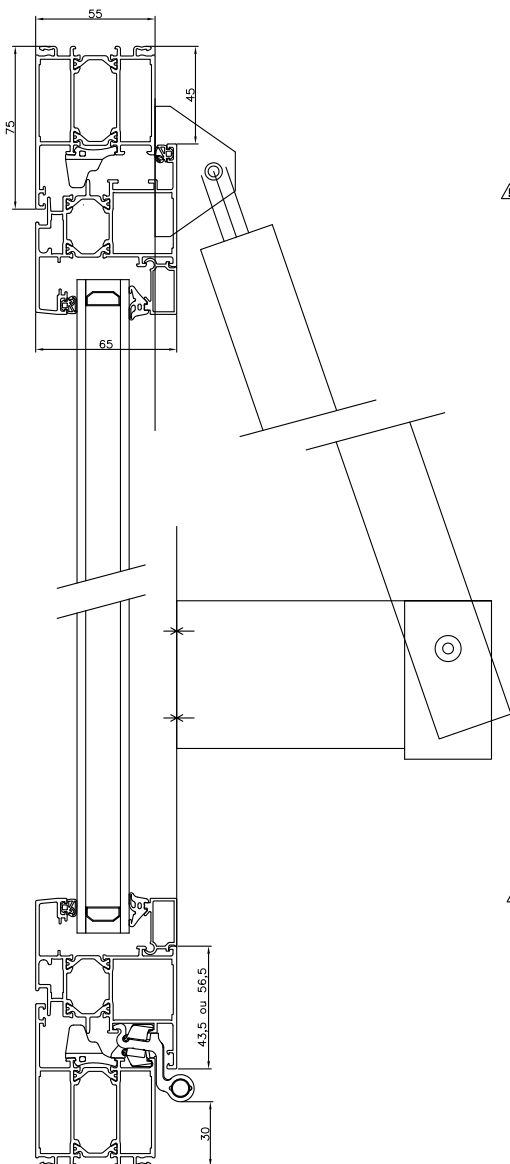
VPA

ÉNERGIE ÉLECTRIQUE OUVERTURE/FERMETURE

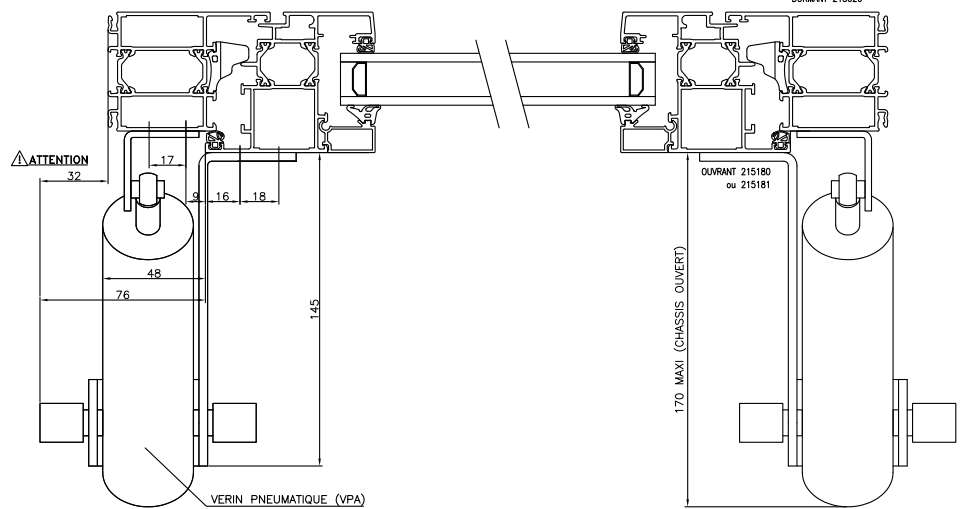
MEL



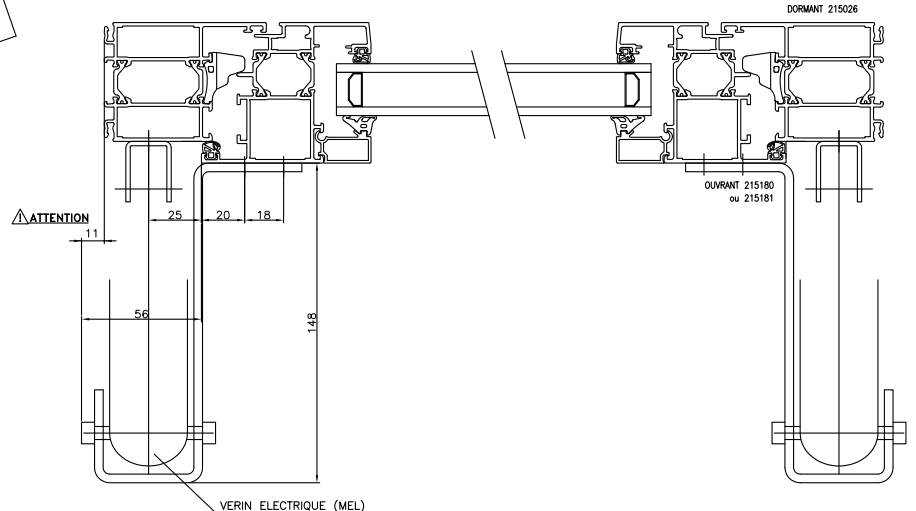
COUPE VERTICALE AA



COUPE HORIZONTALE BB



COUPE HORIZONTALE BB



FAÇADE COMPOSÉE

REPRÉSENTÉ SANS MÉCANISME

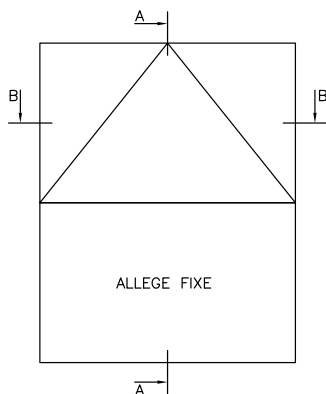
VALABLE POUR :

OS

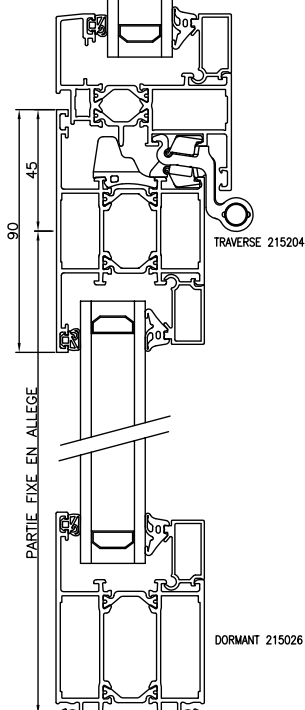
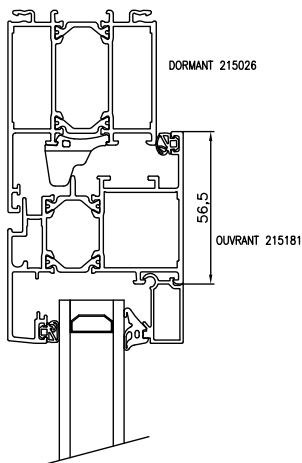
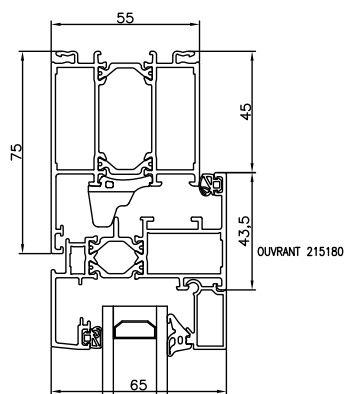
O/F

VPA

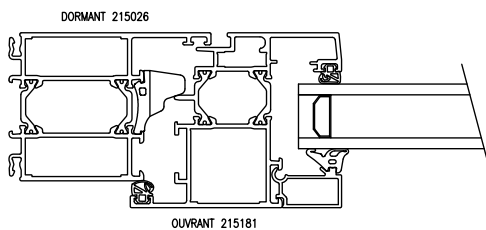
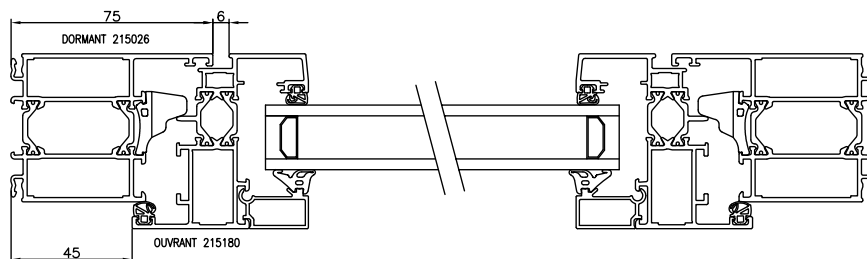
MEL



COUPE VERTICALE AA



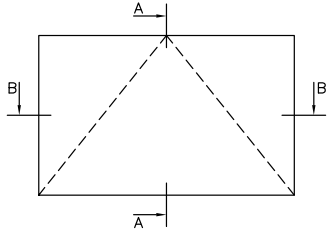
COUPE HORIZONTALE BB



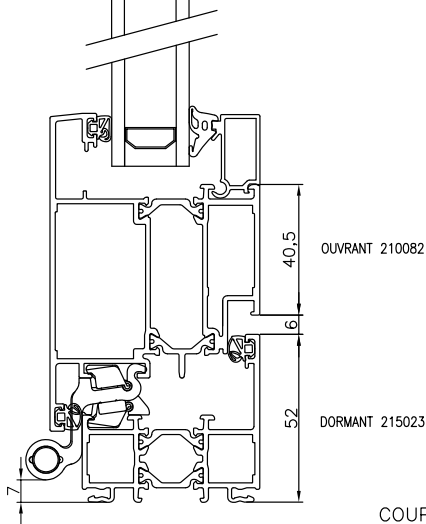
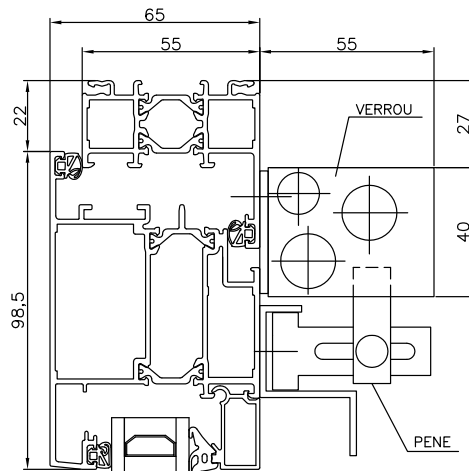
CHÂSSIS ISOLÉ EN NEUF

ÉNERGIE INTRINSÈQUE OUVERTURE SEULE

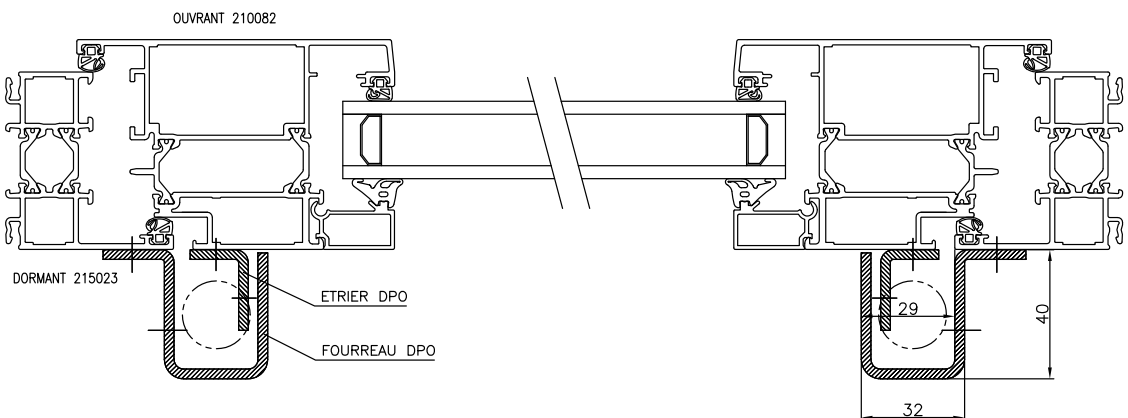
OS



COUPE VERTICALE AA



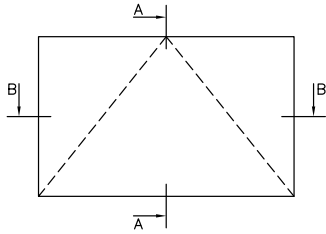
COUPE HORIZONTALE BB



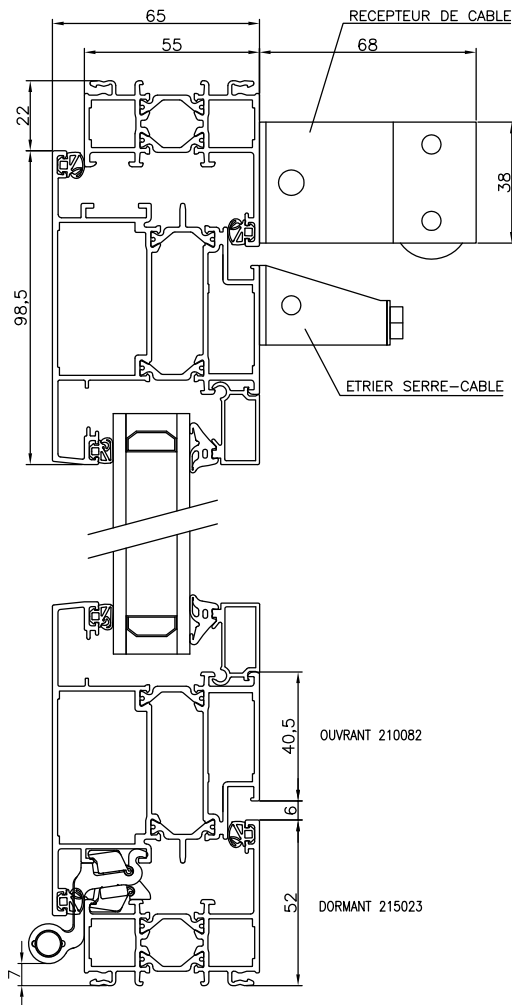
CHÂSSIS ISOLÉ EN NEUF

ÉNERGIE INTRINSÈQUE OUVERTURE/FERMETURE TREUIL

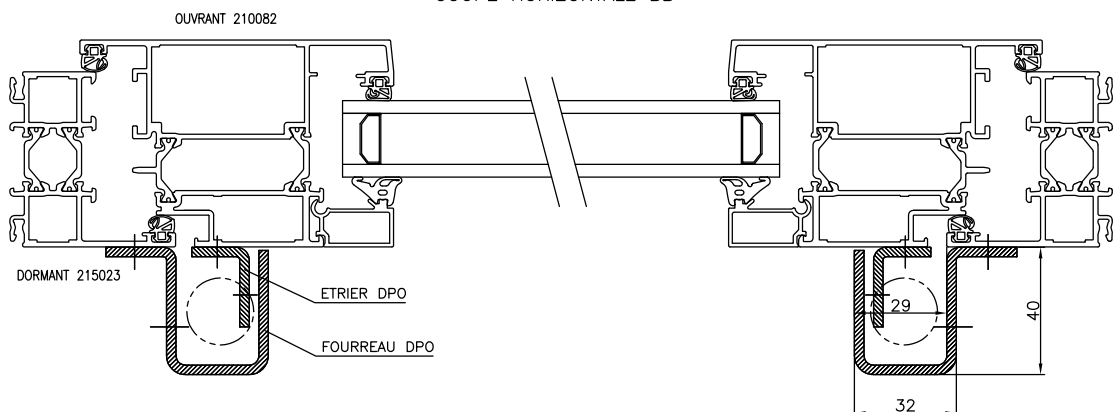
O/F



COUPE VERTICALE AA



COUPE HORIZONTALE BB



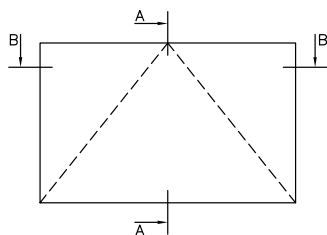
CHÂSSIS ISOLÉ EN NEUF

ÉNERGIE PNEUMATIQUE OUVERTURE/FERMETURE

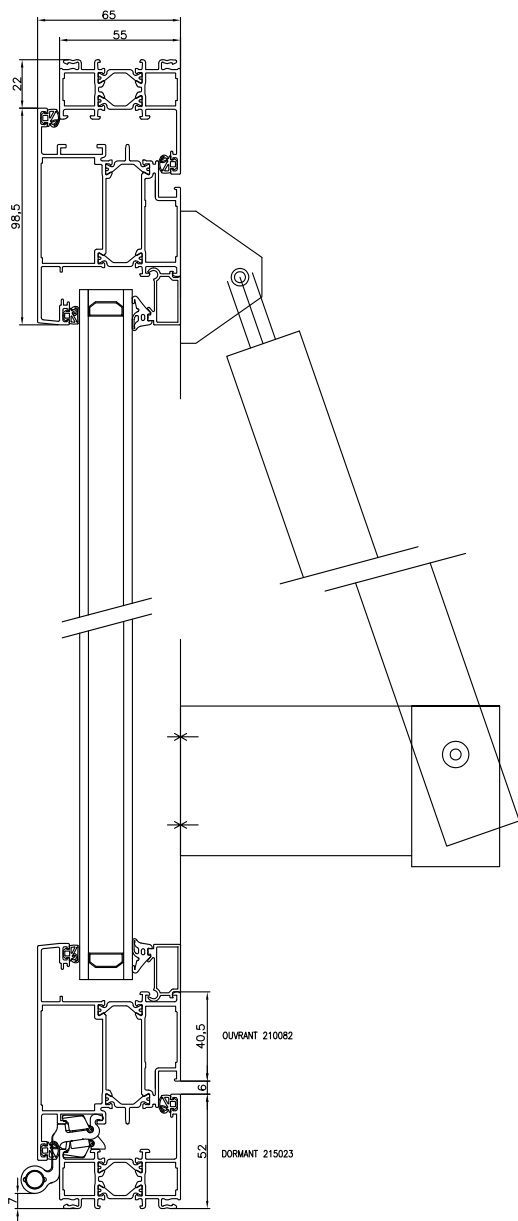
VPA

ÉNERGIE ÉLECTRIQUE OUVERTURE/FERMETURE

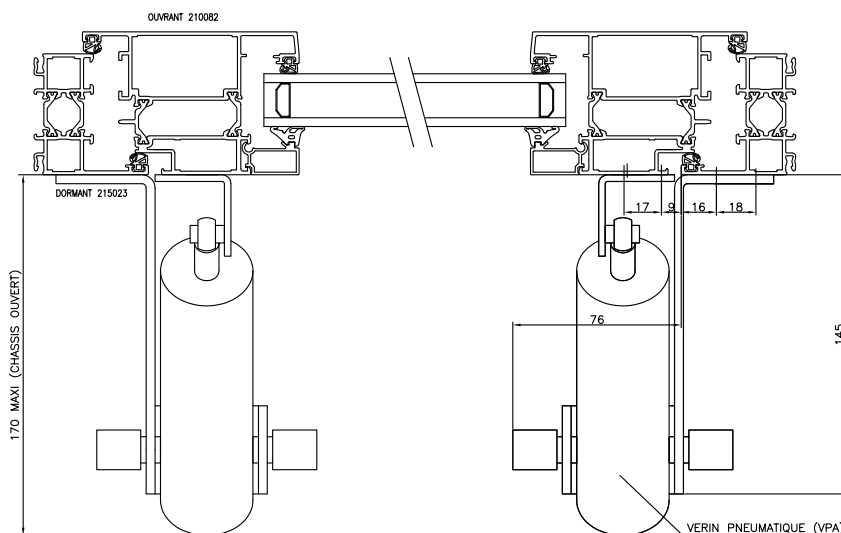
MEL



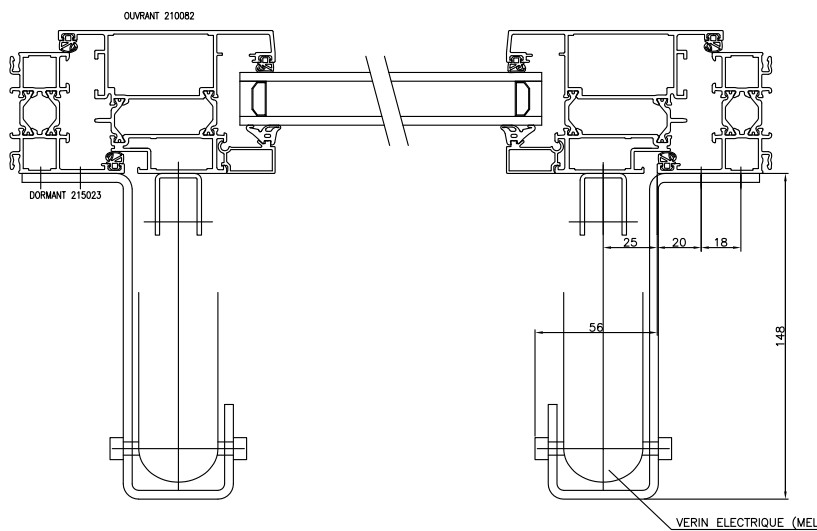
COUPE VERTICALE AA



COUPE HORIZONTALE BB



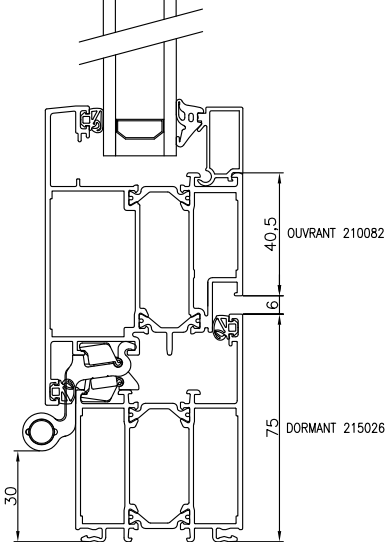
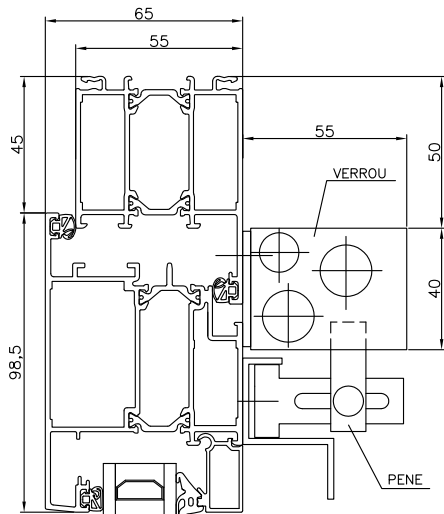
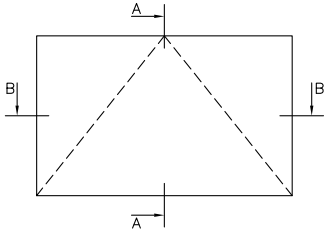
COUPE HORIZONTALE BB



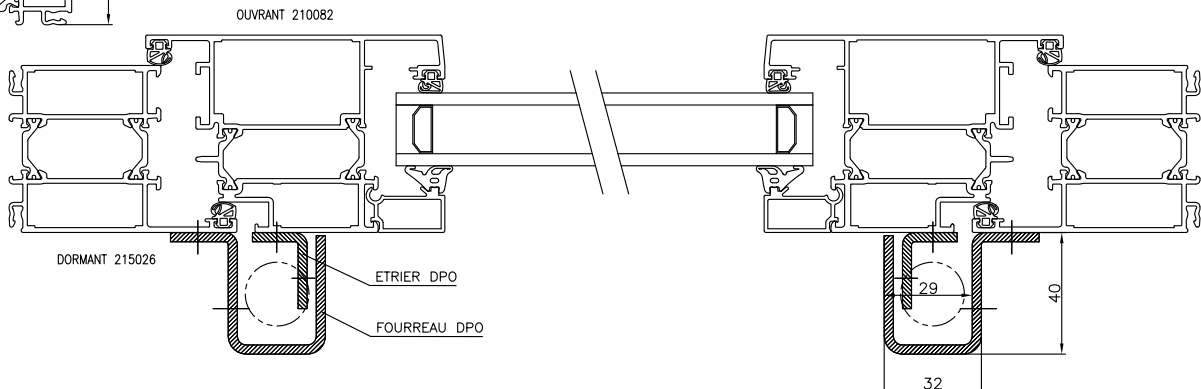
CHÂSSIS ISOLÉ EN RÉNOVATION

ÉNERGIE INTRINSÈQUE OUVERTURE SEULE

OS



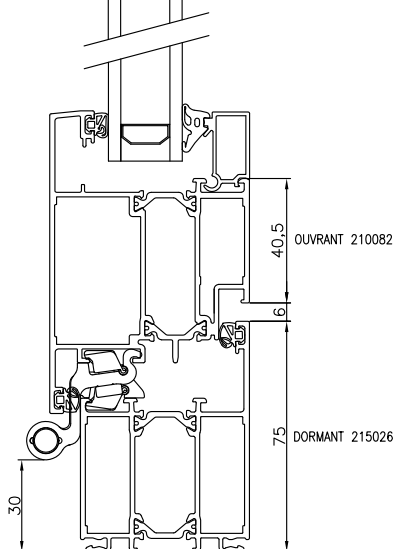
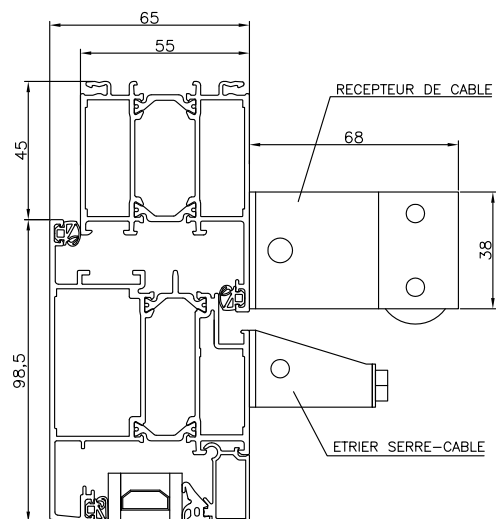
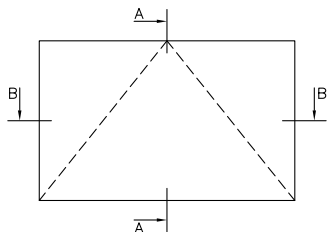
COUPE HORIZONTALE BB



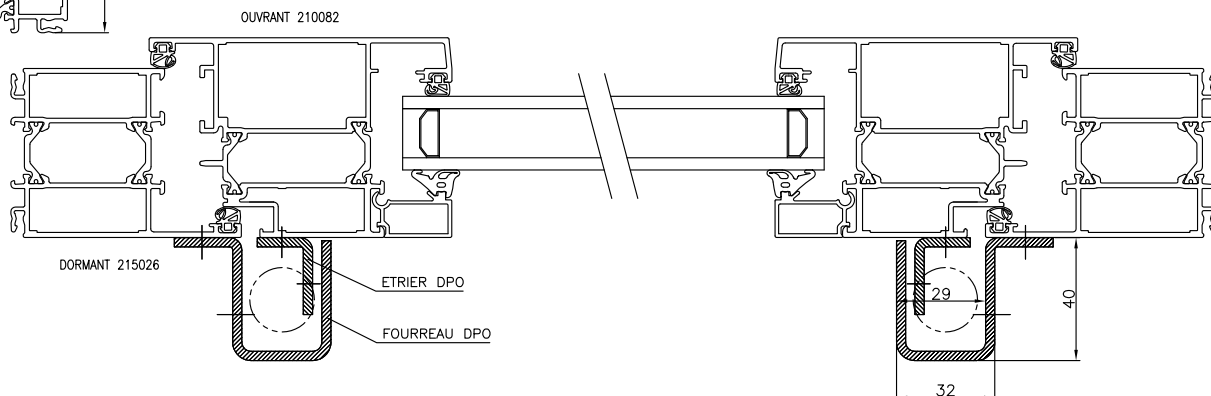
CHÂSSIS ISOLÉ EN RÉNOVATION

ÉNERGIE INTRINSÈQUE OUVERTURE/FERMETURE TREUIL

0/F



COUPE HORIZONTALE BB



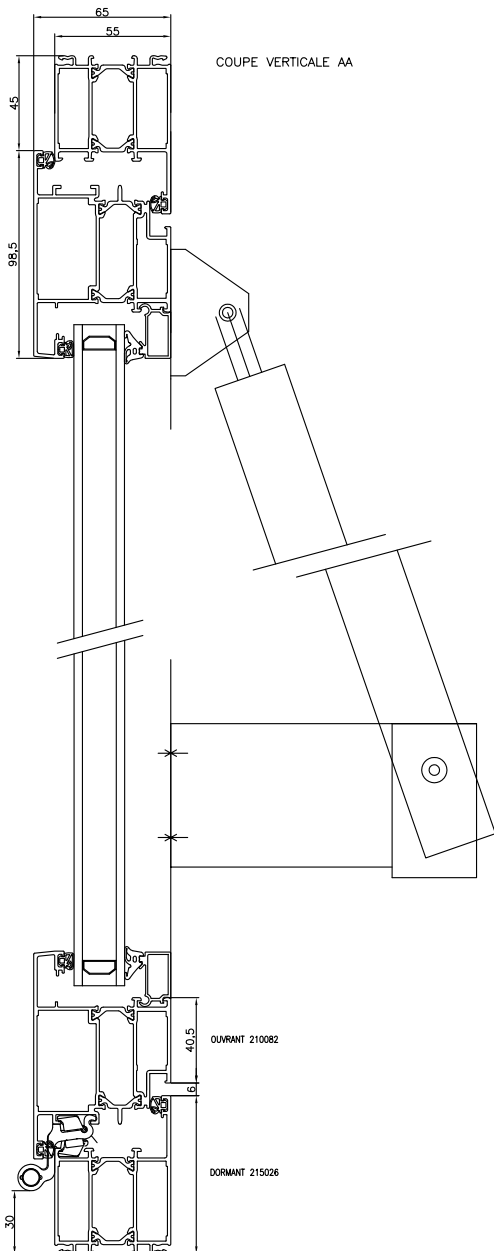
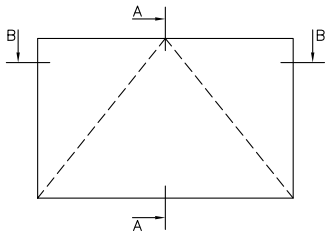
CHÂSSIS ISOLÉ EN RÉNOVATION

ÉNERGIE PNEUMATIQUE OUVERTURE/FERMETURE

VPA

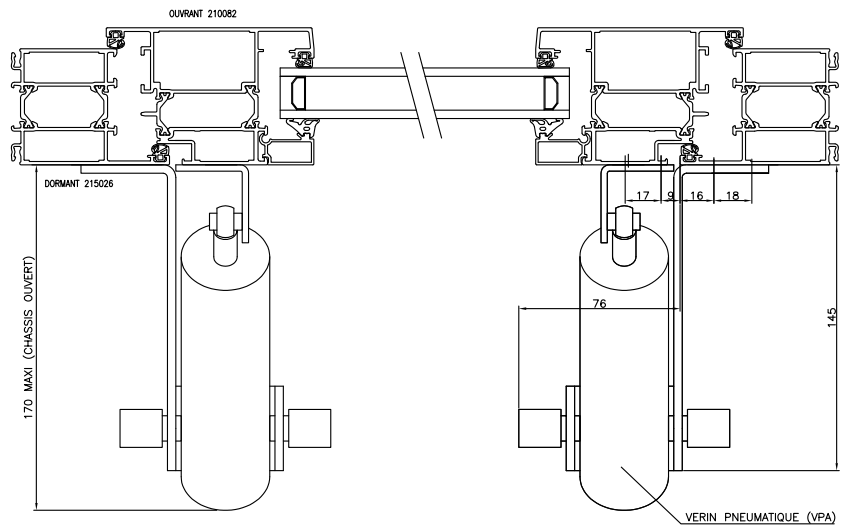
ÉNERGIE ÉLECTRIQUE OUVERTURE/FERMETURE

MEL



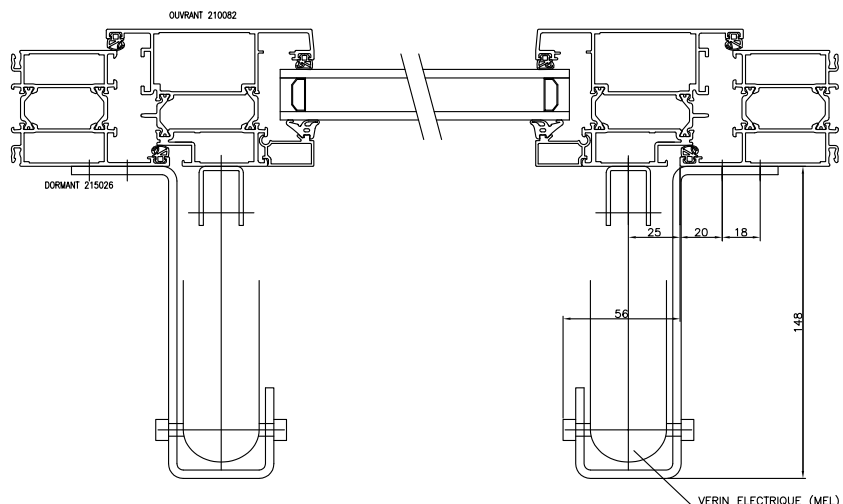
COUPE VERTICALE AA

COUPE HORIZONTALE BB



VERIN PNEUMATIQUE (VPA)

COUPE HORIZONTALE BB



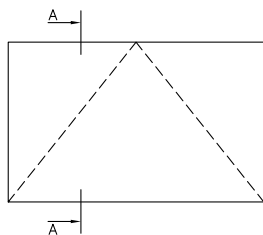
VERIN ELECTRIQUE (MEL)

CHÂSSIS ISOLÉ EN RÉNOVATION

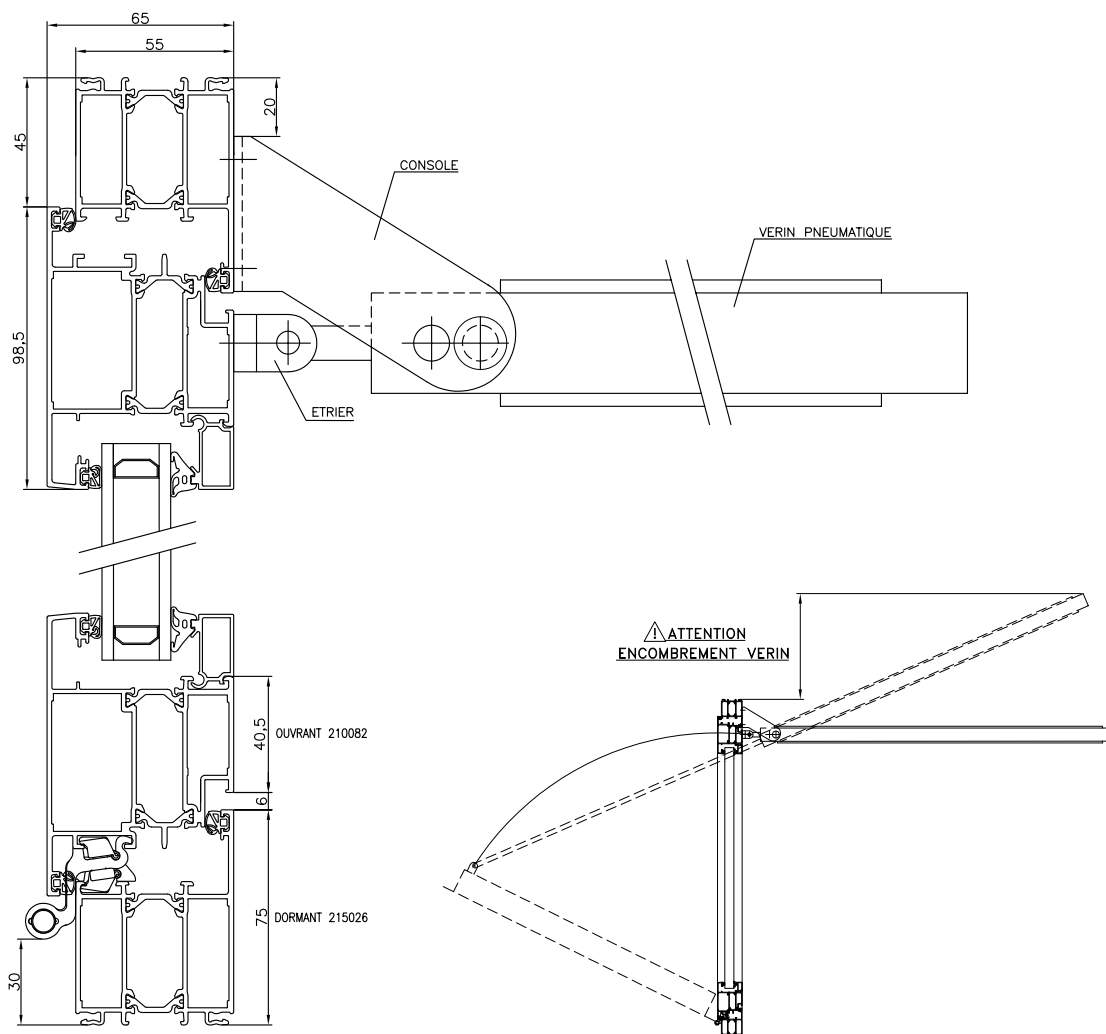
ÉNERGIE PNEUMATIQUE

OUVERTURE/FERMETURE MONO-VÉRIN

MVPE



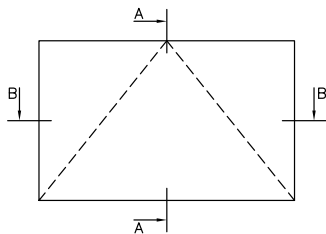
COUPE VERTICALE AA



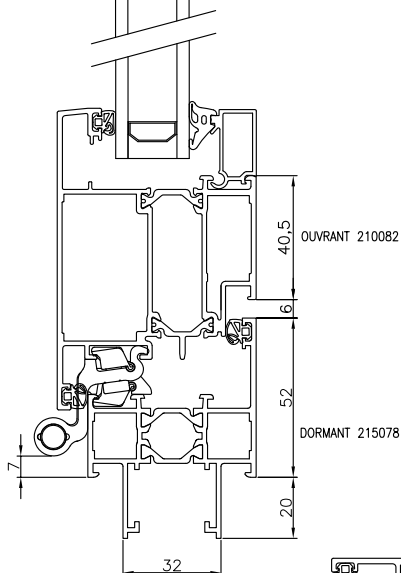
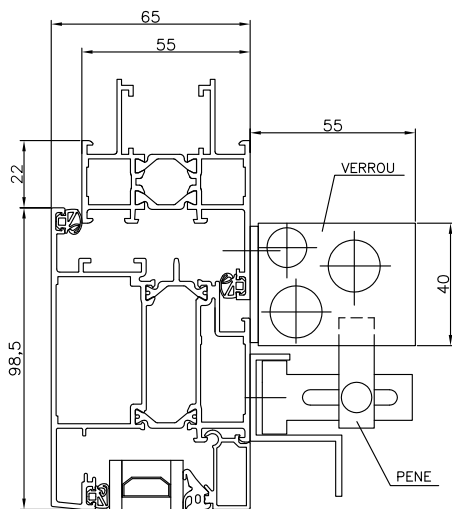
CHÂSSIS EN MUR-RIDEAU

ÉNERGIE INTRINSÈQUE OUVERTURE SEULE

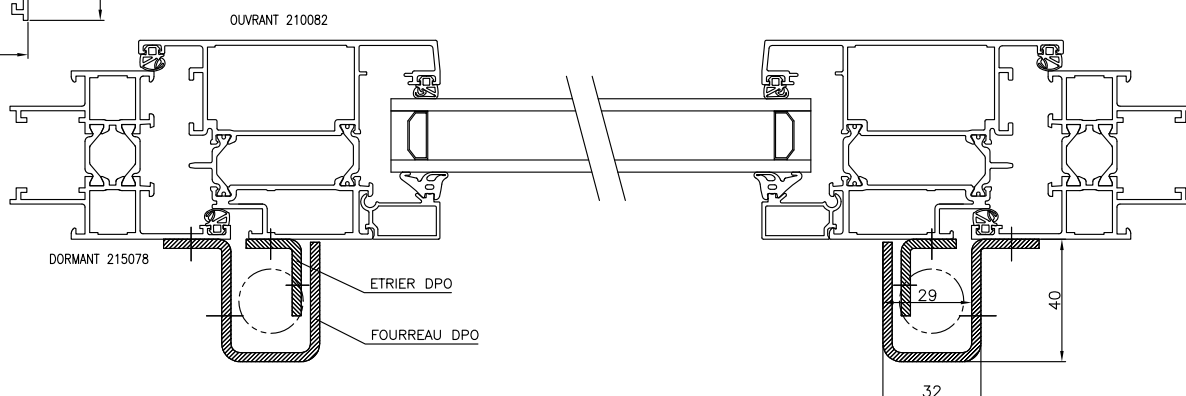
OS



COUPE VERTICALE AA



COUPE HORIZONTALE BB

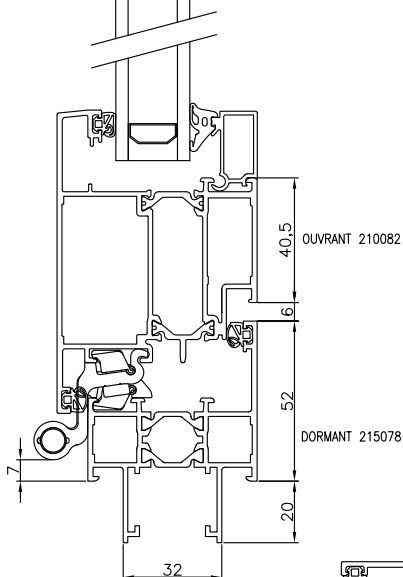
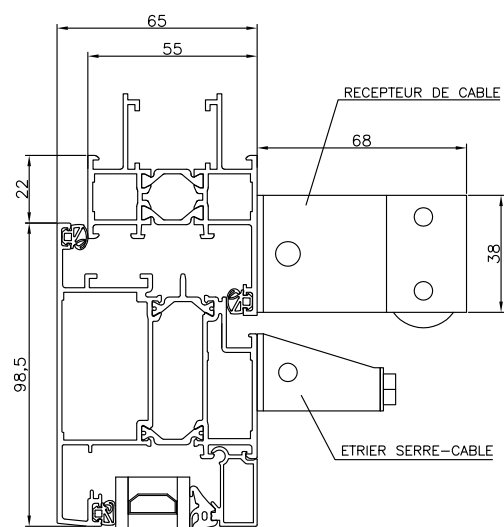
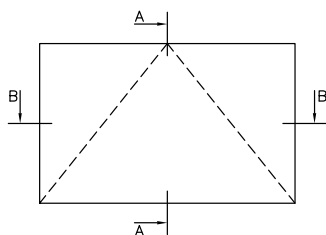


OUVERTURE EXTÉRIEURE

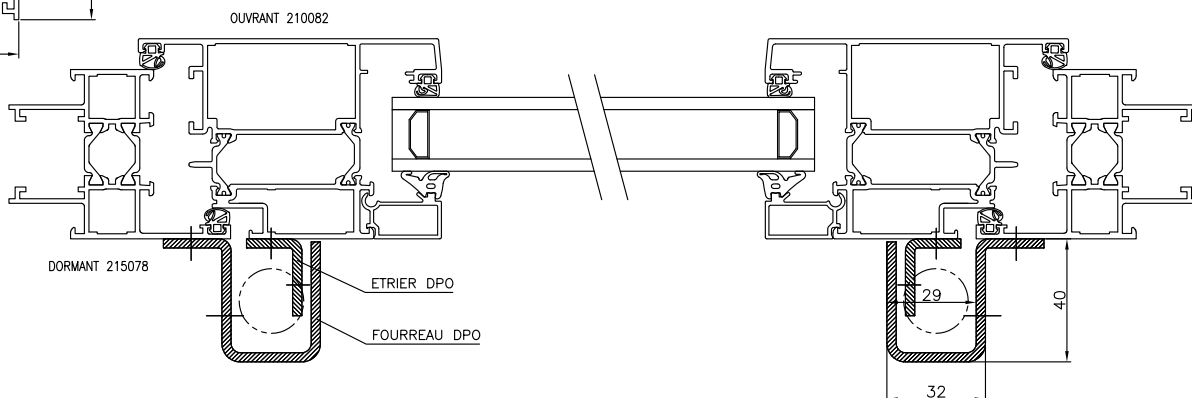
CHÂSSIS EN MUR-RIDEAU

ÉNERGIE INTRINSÈQUE OUVERTURE/FERMETURE TREUIL

0/F



COUPE HORIZONTALE BB



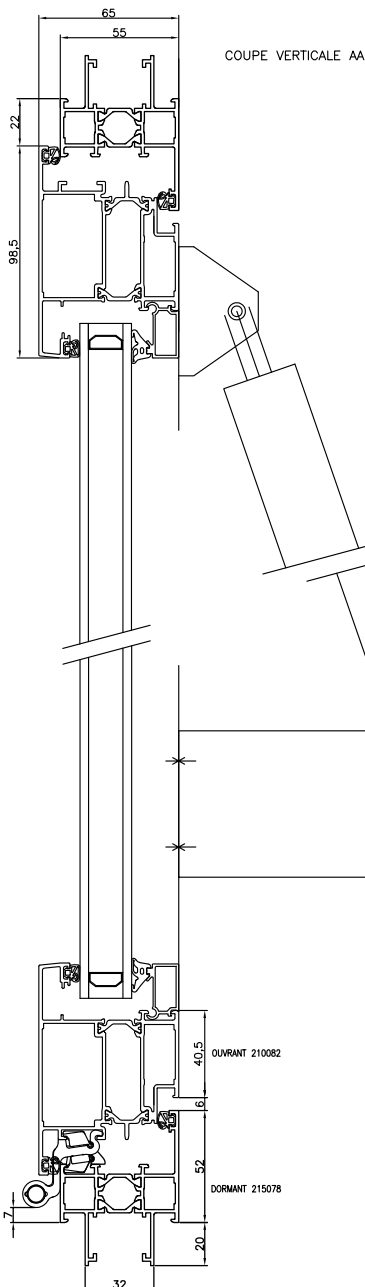
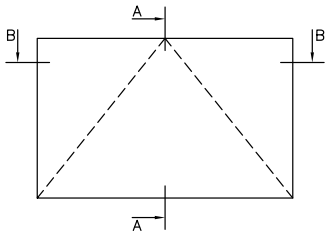
CHÂSSIS EN MUR-RIDEAU

ÉNERGIE PNEUMATIQUE OUVERTURE/FERMETURE

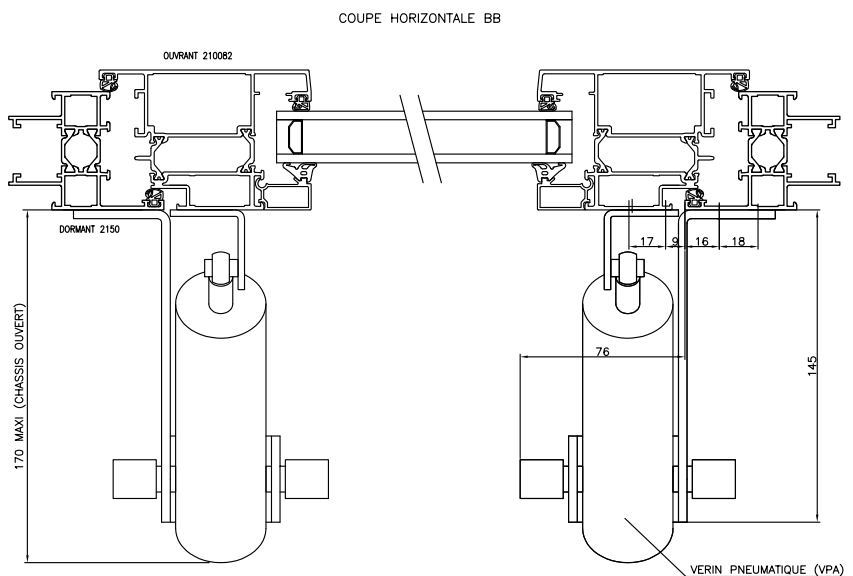
VPA

ÉNERGIE ÉLECTRIQUE OUVERTURE/FERMETURE

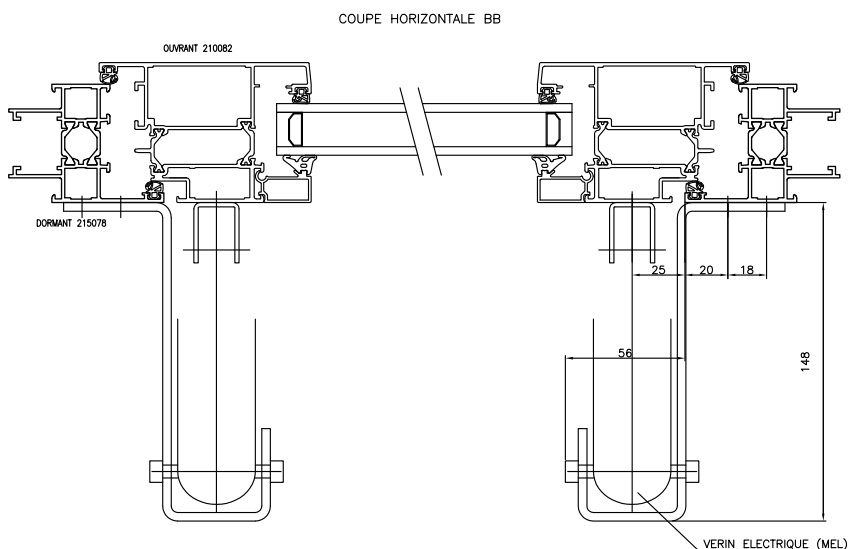
MEL



COUPE VERTICALE AA



COUPE HORIZONTALE BB



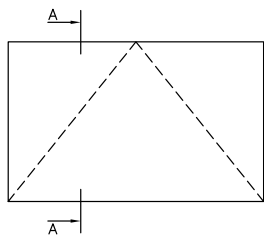
COUPE HORIZONTALE BB

CHÂSSIS EN MUR-RIDEAU

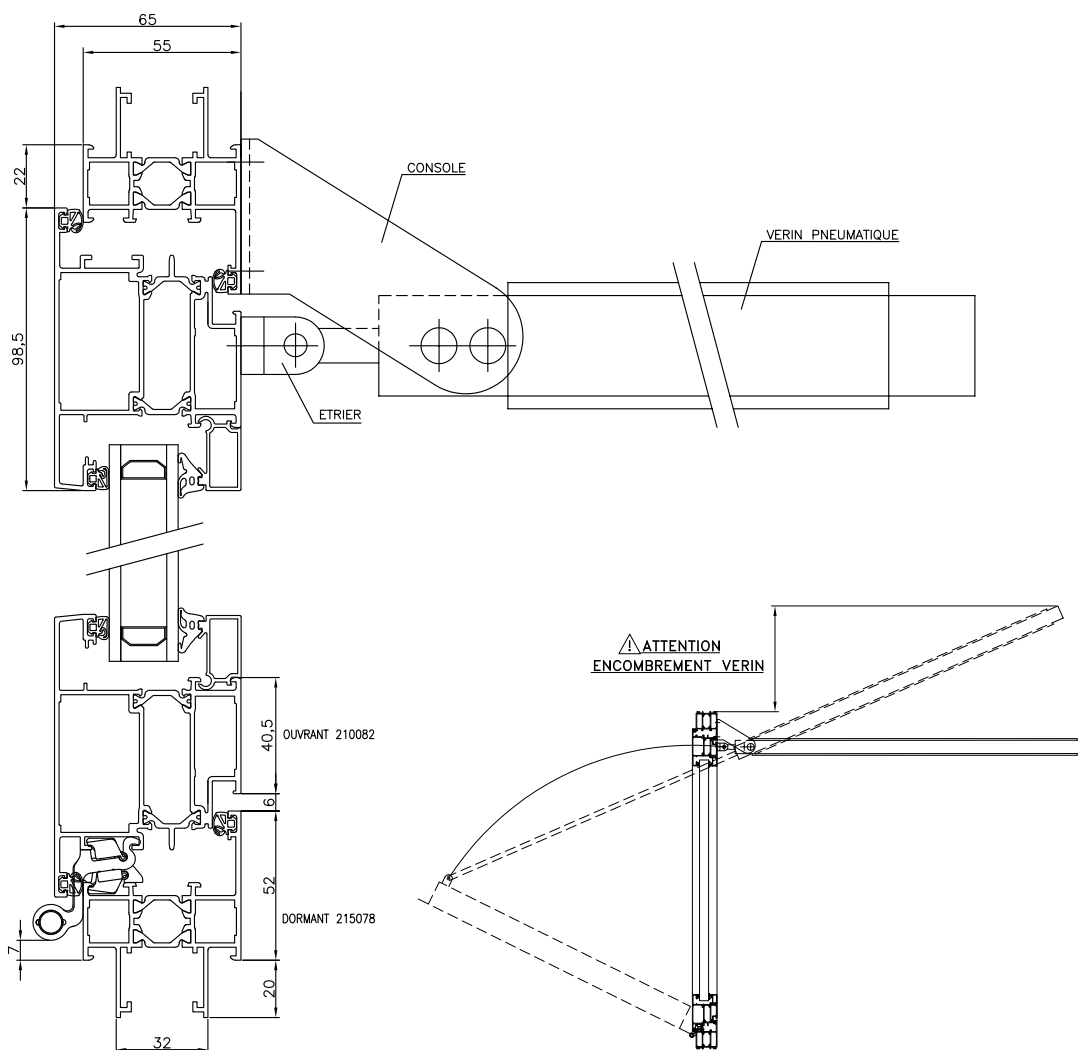
ÉNERGIE PNEUMATIQUE

OUVERTURE/FERMETURE MONO-VÉRIN

MVPE



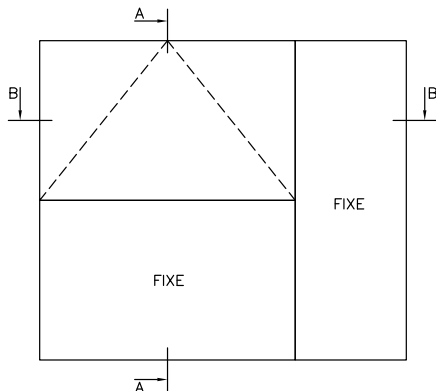
COUPE VERTICALE AA



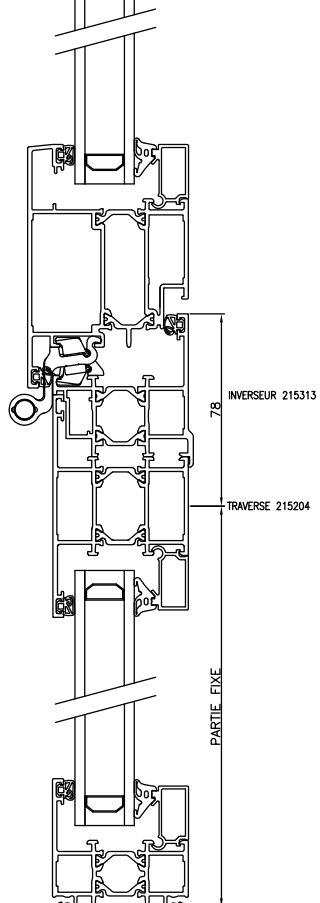
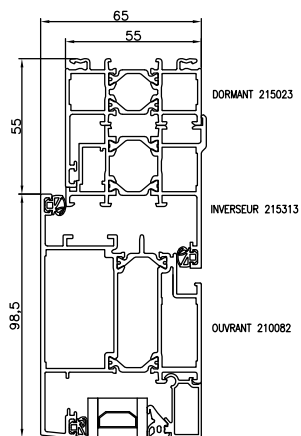
FAÇADE COMPOSÉE

REPRÉSENTÉ SANS MÉCANISME

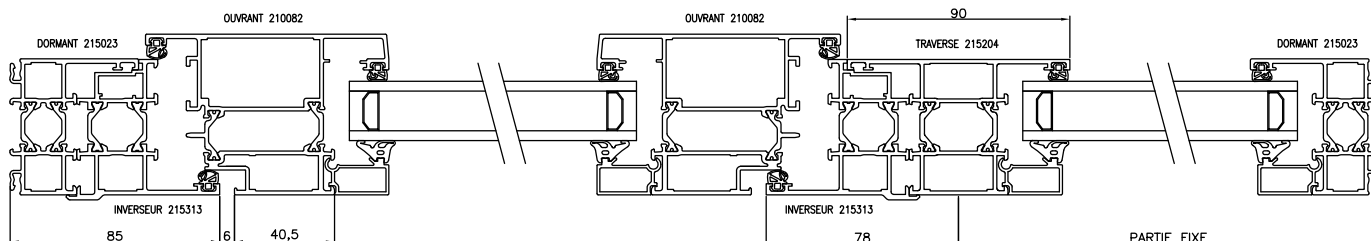
VALABLE POUR : **OS** **O/F** **VPA** **MEL** **MVPE**



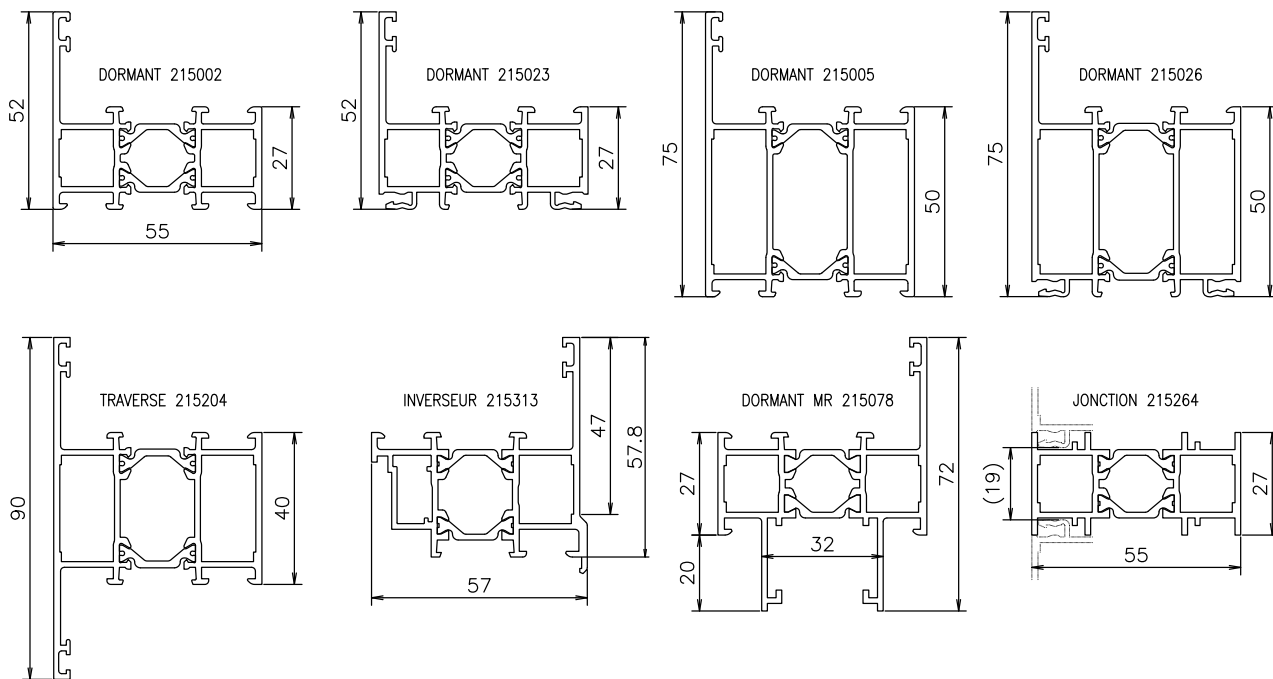
COUPE VERTICALE AA



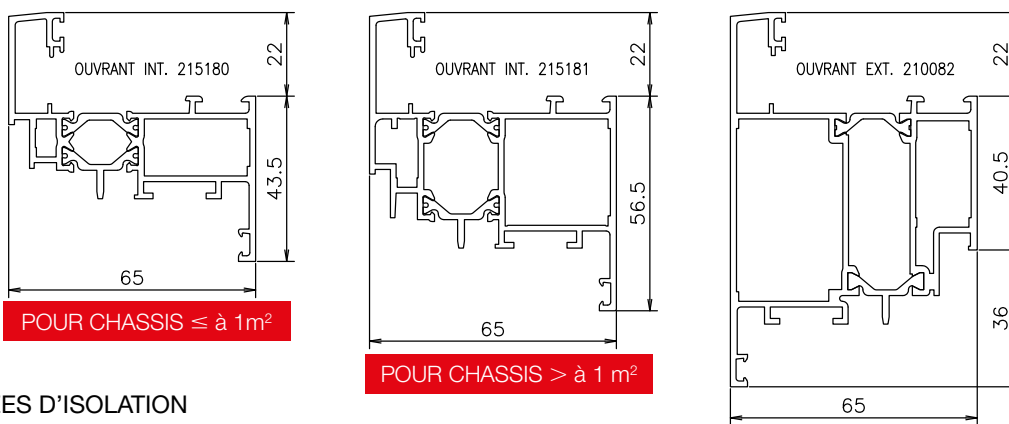
COUPE HORIZONTALE BB



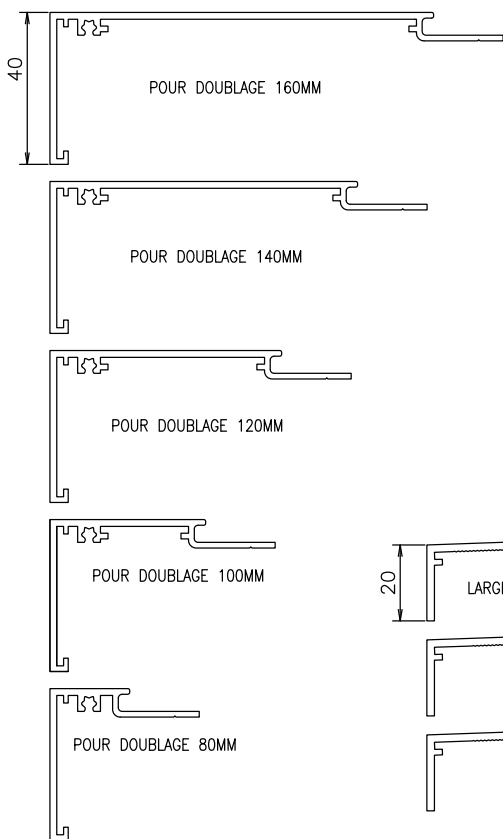
PROFILS DORMANT



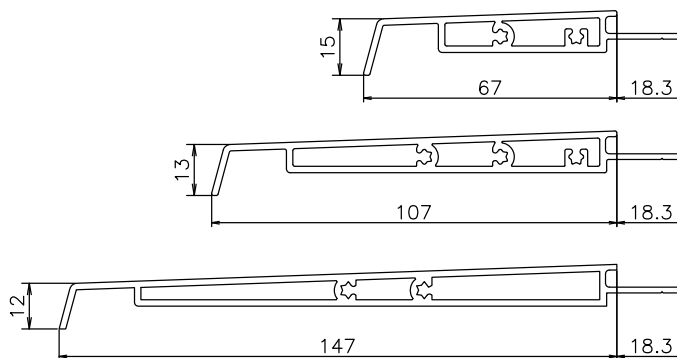
PROFILS OUVRANT (épaisseur maxi à parcloser : 40 mm)



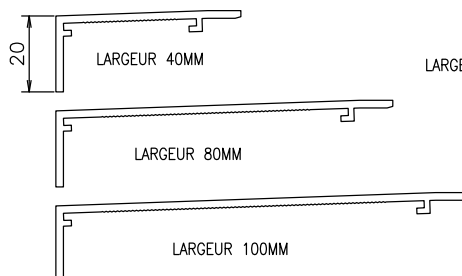
TAPÉES D'ISOLATION



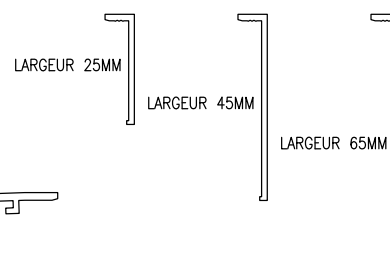
PIÈCES D'APPUI



BAVETTES

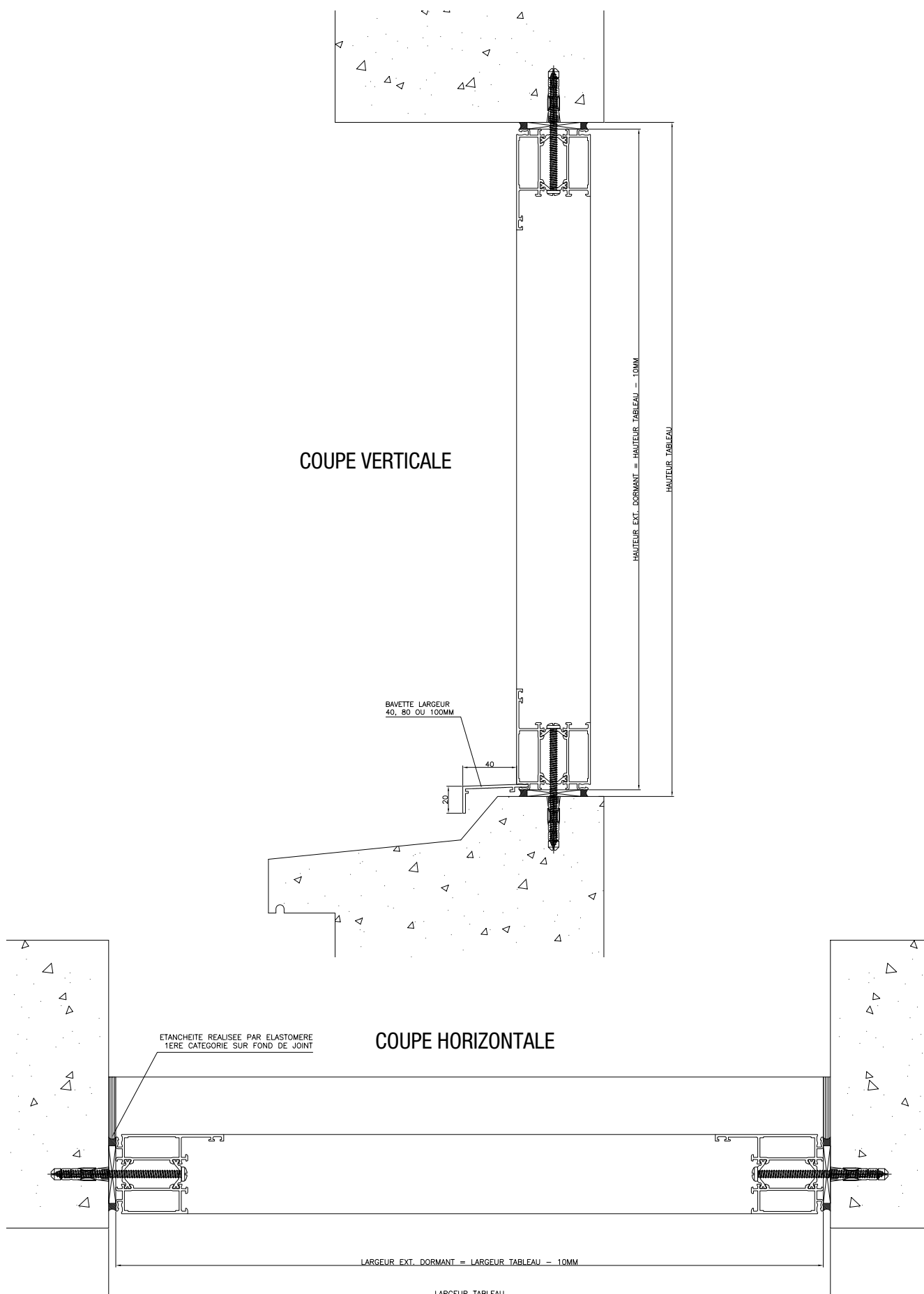


COUVRE-JOINTS



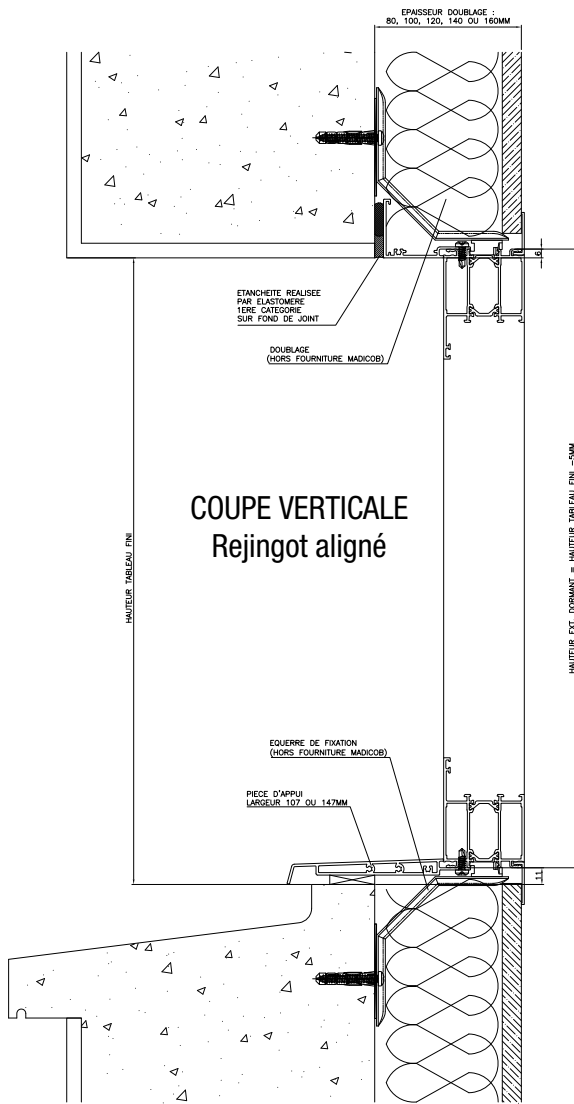
PRINCIPES DE POSE

► EN TABLEAU

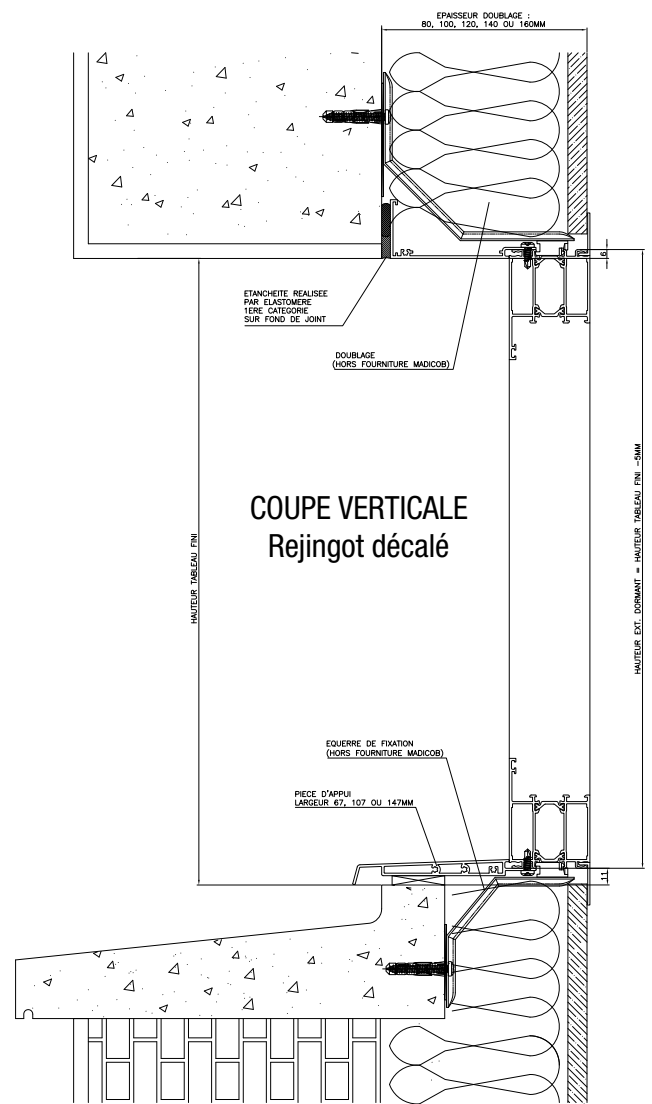


PRINCIPES DE POSE

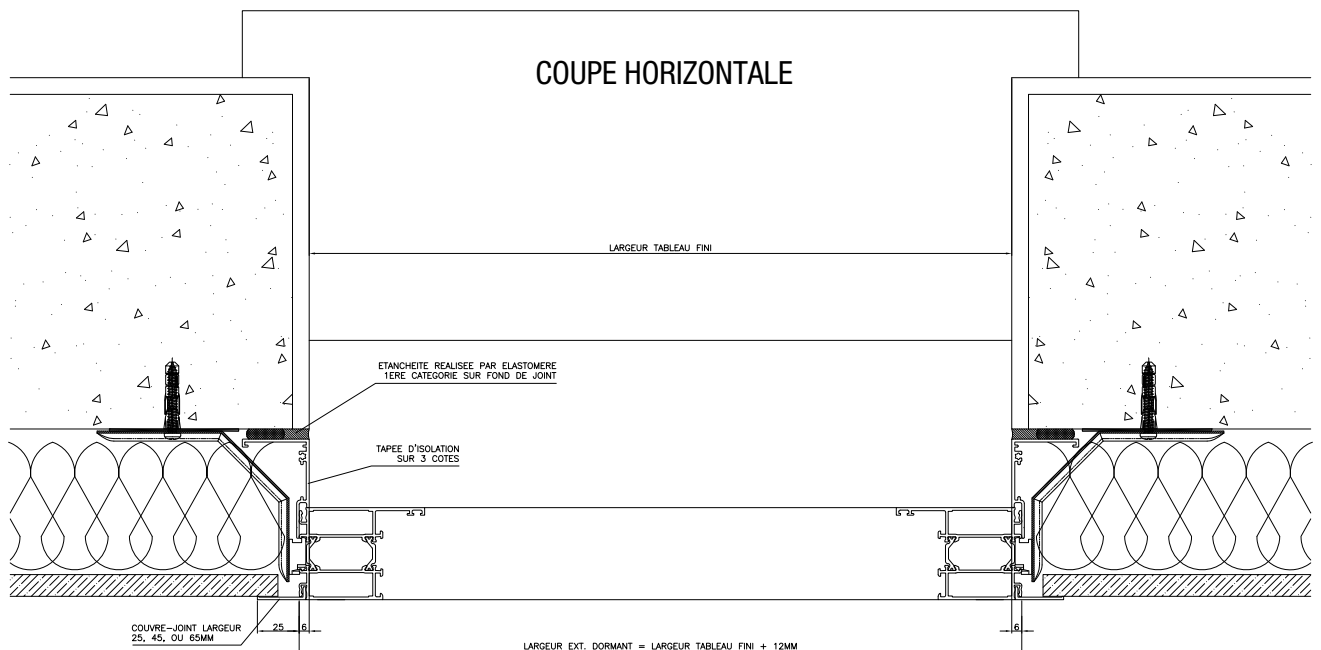
▶ EN APPLIQUE AVEC DOUBLAGE



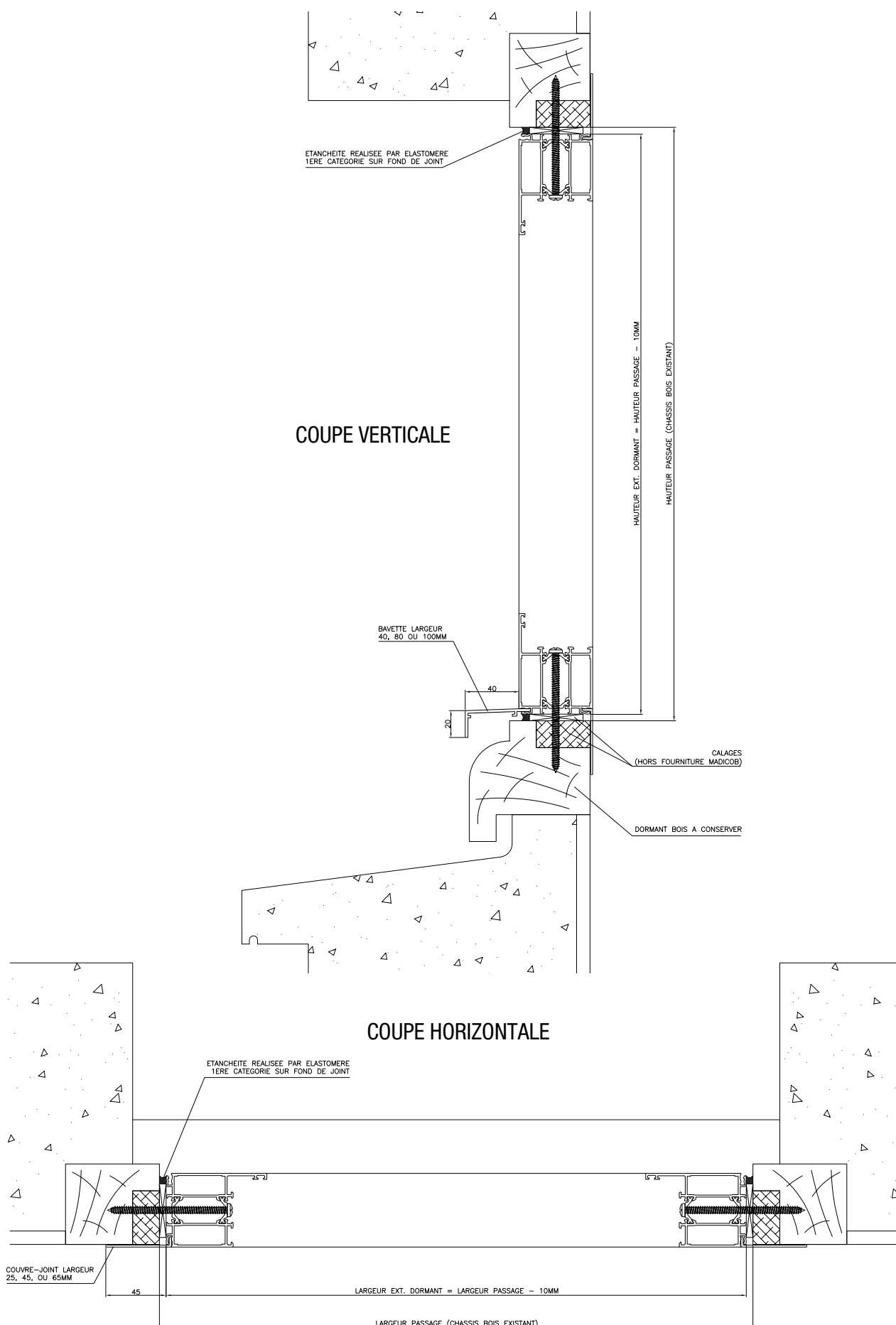
COUPE VERTICALE
Rejingt aligné



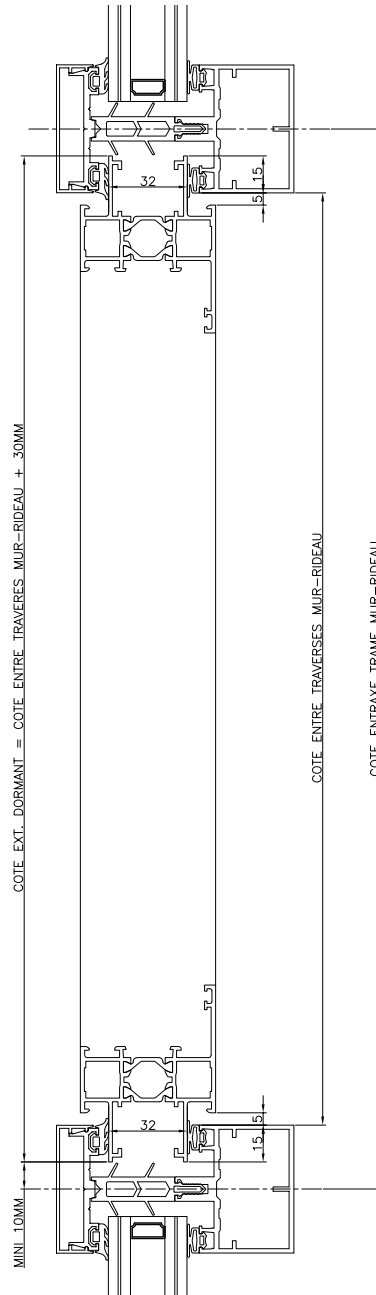
COUPE VERTICALE
Rejingt décalé



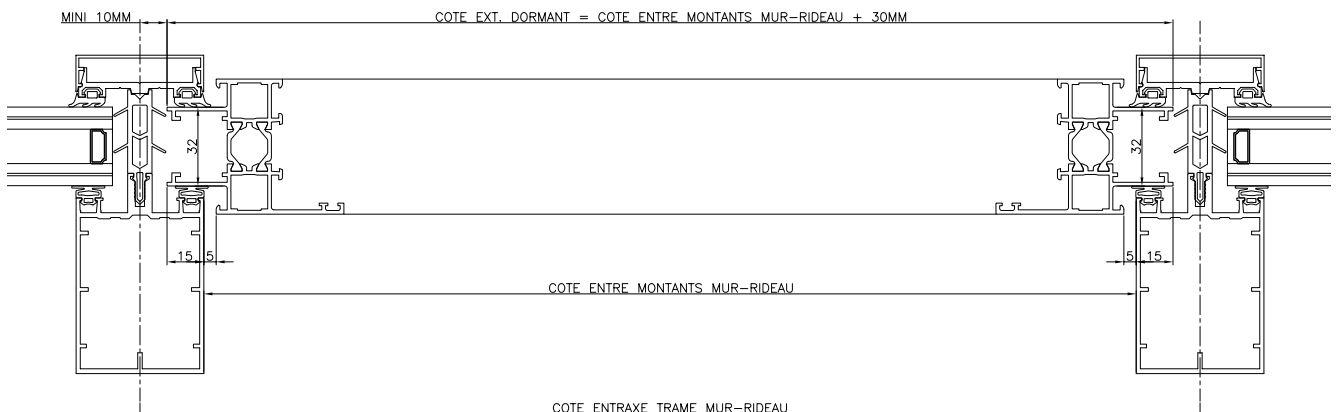
COUPE HORIZONTALE



COUPE VERTICALE



COUPE HORIZONTALE





Tél. 01 39 47 15 59 - 01 78 47 85 85

Fax 01 39 47 00 70 - 01 78 47 85 00

E-mail : commercial@madicob.fr

**FABRICATION
SUR MESURE
PROFILS R.P.T.**

**FORMULAIRE POUR
ÉTABLISSEMENT DE DEVIS CDC**

Châssis de désenfumage complet en façade verticale

Client : _____ Réf. de l'affaire : _____

Tél. : _____ Fax : _____ E-mail : _____

QUANTITÉ DE CHÂSSIS : _____

DIMENSIONS : Largeur : _____ mm Cotes fabrication CDC (hors tout dormant)
Hauteur : _____ mm Cotes tableau existant
 Cotes entraxe trame mur-rideau existant

TYPE DE CHÂSSIS : Châssis isolé **en neuf** En tableau : Nu intérieur Tunnel
 En applique avec doublage → Épaisseur doublage : _____ mm

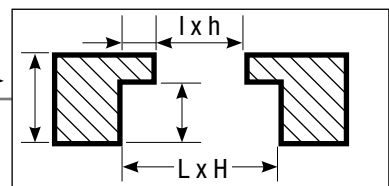
SI POSSIBLE JOINDRE
UN CROQUIS COTÉ
DU CHÂSSIS
OU
UN CROQUIS COTÉ
DES RÉSERVATIONS

Façade **composée** En tableau : Nu intérieur Tunnel
 En applique avec doublage → Épaisseur doublage : _____ mm

Façade **mur-rideau**

Châssis isolé ou façade composée **en rénovation :**

Cotes du dormant existant : →



ACCESSOIRES : Couvre-joints larg. 25 mm, bavettes larg. 100 mm
 Autres modèles : (voir p.18) _____

REPLISSAGE : Vitrage → Composition du verre : _____
 Thermipan 24 mm
 PCA → Épaisseur : _____

FINITION : Anodisé naturel Laquage → RAL : _____ Brillant Satiné
 BLC (Blanc Technal)

TYPES D'OUVERTURE : (NOTA : ouverture extérieure préconisée pour énergie pneumatique O/F)

Abattant intérieur Abattant extérieur A la Française Paumelles : à gauche *
 Relevant intérieur Relevant extérieur A l'Anglaise à droite *

* Vu de l'intérieur

MODE DE FONCTIONNEMENT :

Énergie Intrinsèque : OS Verrou → Déclenchement pneumatique
 Déclenchement électrique 24VR 48VR 24VE 48VE
 O/F Treuil → Sortie câble : à gauche *
 à droite * * Vu de l'intérieur
 Option embout DPO Réf. 3936 Option capot de pêne Réf. 3174
Si non précisé : sortie câble à droite

Énergie Pneumatique O/F : VPA MVPE
 Énergie Électrique O/F 24Vcc : MEL
 Option Contacteurs de Position

Date : _____ Rédacteur : _____

CONDITIONS GÉNÉRALES DE VENTE

1. Application des Conditions générales de vente

1.1 Les présentes conditions générales de vente (ci-après désignées « les C.G.V. ») s'appliquent à toute vente de produits de la société MADICOB (ci-après désignée « le Vendeur »), nonobstant les C.G.V. de l'Acheteur.

1.2 Le fait pour l'Acheteur de passer commande auprès du Vendeur emporte son adhésion pleine et entière aux présentes conditions générales de vente, excluant toutes Conditions Générales d'Achat.

2. Traitement des commandes

2.1 Les commandes sont passées par l'Acheteur sous son entière responsabilité quant aux spécifications réclamées. Toute commande ne deviendra définitive et n'engagera le Vendeur qu'après son acceptation écrite.

2.2 En cas de passation de commande par téléphone, la commande ne deviendra définitive qu'après confirmation par écrit avec la mention : « confirmation de commande téléphonique ».

2.3 Le Vendeur se réserve la possibilité d'annuler, totalement ou partiellement, une commande en fonction de la disponibilité des marchandises concernées.

3. Prix

3.1 Les produits sont fournis aux tarifs mentionnés au barème de référence établi par le Vendeur et en vigueur au moment de la commande.

3.2 Toute fabrication spécifique fera l'objet d'un devis particulier.

3.3 Les prix du Vendeur sont libellés hors taxe, hors frais de transport et hors frais d'emballage. Tout emballage ou technique d'emballage spécifiquement demandé par l'Acheteur fera l'objet d'un supplément de facturation.

3.4 Les barèmes de prix pourront faire l'objet d'ajustement à l'initiative du Vendeur.

4. Modalités de paiement

4.1 Un acompte, dont le montant est précisé sur la facture, pourra être exigé lors de la passation de la commande. Le solde du prix sera alors payable à quarante cinq (45) jours fin de mois.

4.2 L'Acheteur adressera toute contestation de facture par lettre R.A.R. dans un délai maximal de huit (8) jours à compter de la réception de la facture. Passé ce délai, la facture sera réputée avoir été acceptée dans son intégralité par l'Acheteur.

4.3 Le non paiement à bonne date entraînera la facturation par le Vendeur des pénalités de retard conformément aux dispositions de l'article L. 441-6 du Code de commerce, d'un montant au moins égal à trois fois (3) le taux d'intérêt légal.

De plus, le défaut de paiement d'une facture entraînera de plein droit et sans mise en demeure préalable :

- La déchéance du terme, la totalité des sommes restant dues étant immédiatement exigibles ;
- L'exigibilité de toutes les factures en cours, le Vendeur se réservant le droit de suspendre l'exécution des autres commandes en cours.

5. Réserve de propriété

5.1 En cas de défaut de paiement du prix par l'Acheteur, le Vendeur se réserve, jusqu'au complet paiement du prix, un droit de propriété sur les produits vendus, et ce conformément aux dispositions de l'article L. 624-16 du Code de commerce.

5.2 La présente clause de réserve de propriété ne fait pas obstacle, dès la livraison, au transfert à l'Acheteur des risques de perte et de détérioration des marchandises vendues ainsi que des dommages qu'elles pourraient occasionner.

6. Délais de livraison

6.1 Les délais de livraison ne sont donnés qu'à titre indicatif en fonction de la disponibilité des stocks du Vendeur et ne peuvent engager la responsabilité du Vendeur d'une quelconque manière en cas de retard.

6.2 En cas de survenance d'événements de nature à perturber la livraison, le Vendeur en avisera l'Acheteur dans un délai raisonnable et lui indiquera la prorogation du délai de livraison envisagée.

6.3 Les retards de livraison ne peuvent donner lieu, de la part de l'Acheteur à l'annulation de commandes, retenues de paiements ou refus de prise en charge des marchandises livrées.

7. Force majeure

7.1 Le Vendeur sera libéré de ses obligations en cas de survenance d'événements constitutifs de force majeure.

7.2 Le Vendeur sera en droit de notifier à l'Acheteur sa décision, soit d'annuler, soit de suspendre toute livraison pendant une durée égale à celle de l'empêchement causé par la survenance d'un cas de force majeure.

8. Transport – Risque

8.1 Les marchandises sont vendues EXW (Incoterms 2010), c'est-à-dire au départ des magasins ou entrepôts du Vendeur et voyagent toujours aux risques et périls de l'Acheteur, qui fera son affaire personnelle des assurances liées au transport et des éventuels frais de dédouanement.

8.2 En cas d'avarie, perte, disparition totale ou partielle des marchandises, il appartient à l'Acheteur d'émettre toutes réserves utiles lors de la réception et d'en aviser le transporteur par lettre R.A.R. dans un délai de trois (3) jours à compter de la livraison des marchandises.

9. Réception et acceptation des marchandises

9.1 Les marchandises du Vendeur sont fabriquées et contrôlées selon les critères les plus rigoureux. Néanmoins, l'Acheteur doit s'assurer, lors de la réception, de la conformité des marchandises vendues.

9.2 Les réclamations doivent être formulées, par écrit, dans un délai qui ne saurait excéder soixante douze (72) heures à compter de la réception des marchandises. A défaut de réclamation dans le délai imparti, les marchandises seront réputées acceptées sans réserve par l'Acheteur.

9.3 Tout retour de marchandises est effectué aux frais de l'Acheteur et est subordonné à l'accord préalable écrit du Vendeur. En cas de retour non autorisé, les marchandises retournées seront réexpédiées à l'Acheteur, à ses frais et risques. Les marchandises retournées doivent être expédiées dans leur emballage d'origine qui ne doit avoir subi aucune altération. Aucun retour ne sera autorisé ou pris en compte par le Vendeur si le retour concerne des « accessoires » et/ou de la « quincaillerie ».

9.4 En cas de reprise du matériel à la demande de l'Acheteur, à l'exception des malfaçons, le Vendeur appliquera des frais administratifs et de manutention à hauteur de 10 % du prix hors taxe de la marchandise.

10. Garantie

10.1 Les marchandises sont garanties contre tout défaut de fabrication ou de montage pendant une période d'un (1) an à compter de la livraison.

10.2 Aucune garantie ne sera due par le Vendeur si les marchandises ont été démontées, modifiées ou réparées par un tiers, entretenues ou entreposées, utilisées contrairement aux instructions du Vendeur.

10.3 Au titre de la garantie ci-dessus, le Vendeur procédera gratuitement soit au remplacement des pièces reconnues défectueuses par ses services techniques soit à leur remise en état dans les locaux du Vendeur. Toute intervention du Vendeur au titre de la garantie ne saurait avoir pour effet de prolonger la durée de celle-ci. Tout déplacement du Vendeur sur site entraînera l'établissement d'une facture correspondant aux frais engendrés par ledit déplacement.

11. Responsabilité

11.1 Le Vendeur n'encourra aucune responsabilité au titre des dommages causés par les marchandises vendues, qu'il s'agisse de dommages directs et indirects, et notamment du manque à gagner consécutif à la survenance d'un dommage.

11.2 La responsabilité du Vendeur est expressément limitée à la garantie libellée à l'article 10 des présentes C.G.V. et le montant des dommages et intérêts éventuellement dû ne pourra en aucun cas dépasser le montant du prix effectivement reçu par le Vendeur.

11.3 En particulier, le Vendeur ne sera en aucun cas responsable des dommages causés aux biens en raison d'un produit reconnu défectueux au sens des articles 1386 et suivants du Code Civil.

12. Loi applicable et juridiction compétente

12.1 Les présentes C.G.V., ainsi que toutes les ventes conclues en application des présentes, sont exclusivement soumises au droit français.

12.2 A défaut d'accord amiable dans le mois de sa survenance, le différend est soumis au Tribunal de commerce de Paris dont la compétence est expressément reconnue par les Parties.



CDC

CHÂSSIS DE DÉSENFUMAGE COMPLET



MADICOB

FABRICANT DE COMMANDES A DISTANCE
DÉSENFUMAGE - SÉCURITE INCENDIE - AÉRATION

14 rue du petit Albi 95520 OSNY -01 78 47 85 85 - Fax : 01 39 47 00 70 - 01 78 47 85 00

www.madicob.fr

E-mail : commercial@madicob.fr

