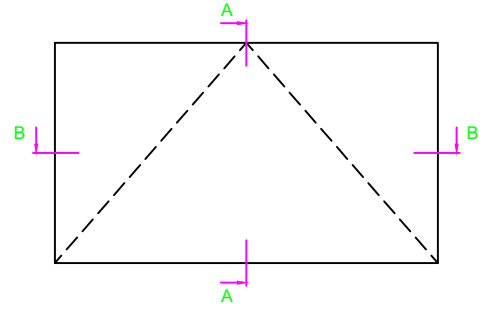
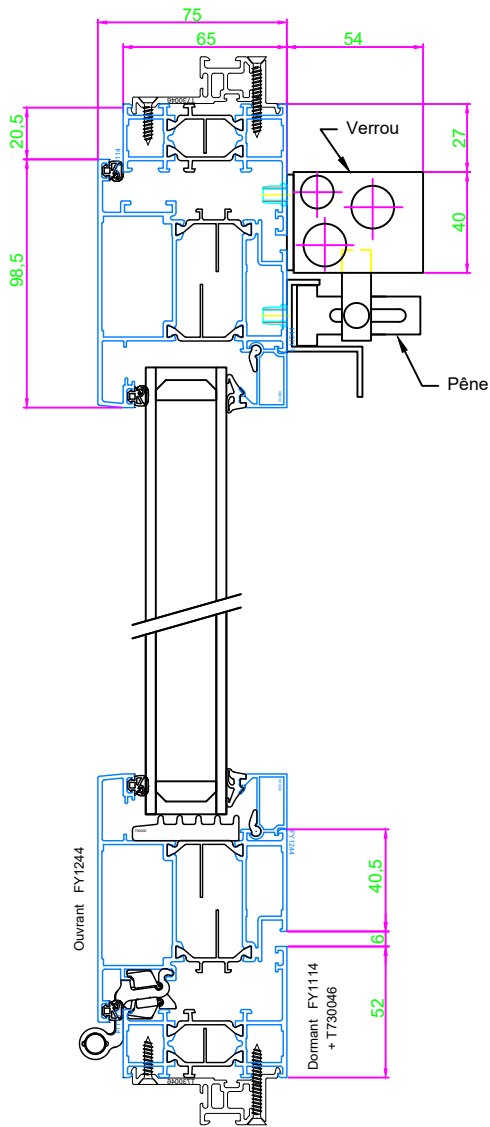


Châssis en mur-rideau Energie intrinsèque Ouverture seule

Coupe verticale AA



Coupe horizontale BB

