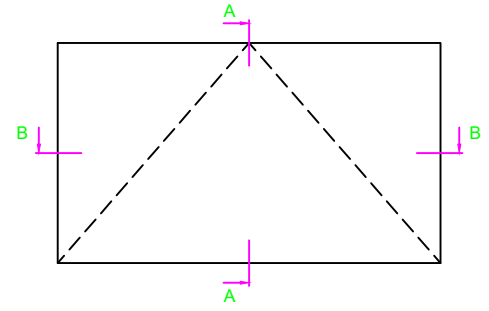
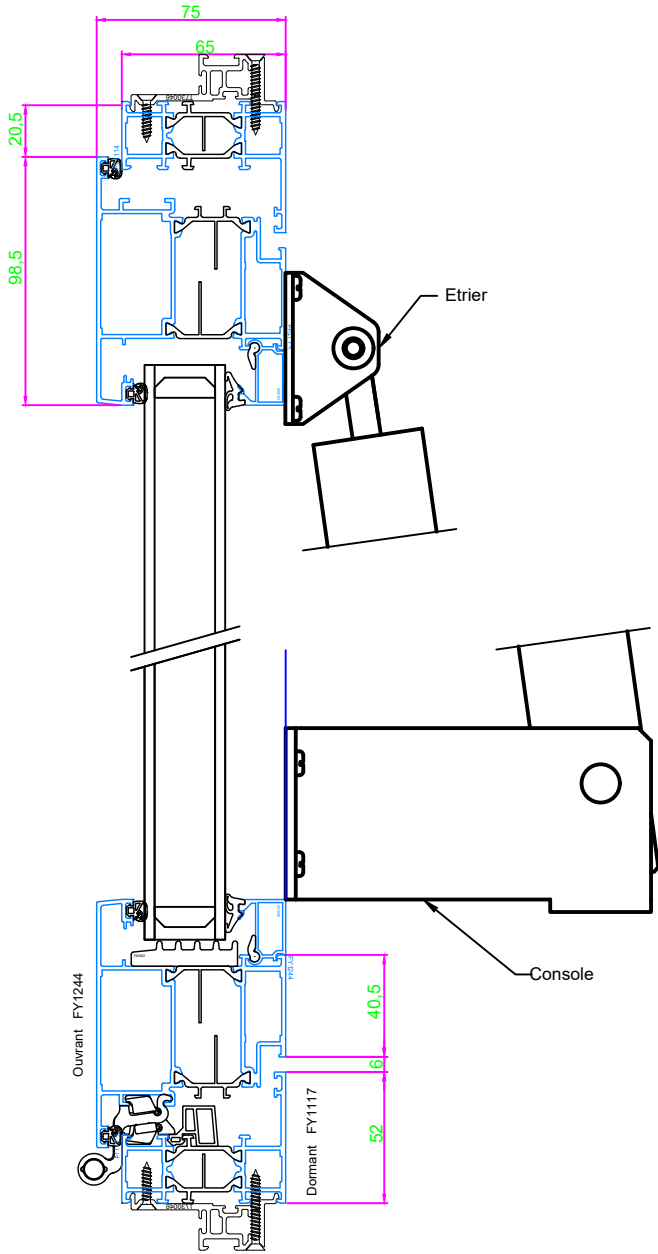


Châssis en mur-rideau Energie pneumatique VPA Ouverture / fermeture

Coupe verticale AA



Coupe horizontale BB

