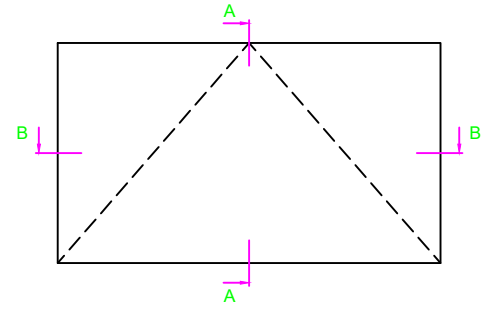
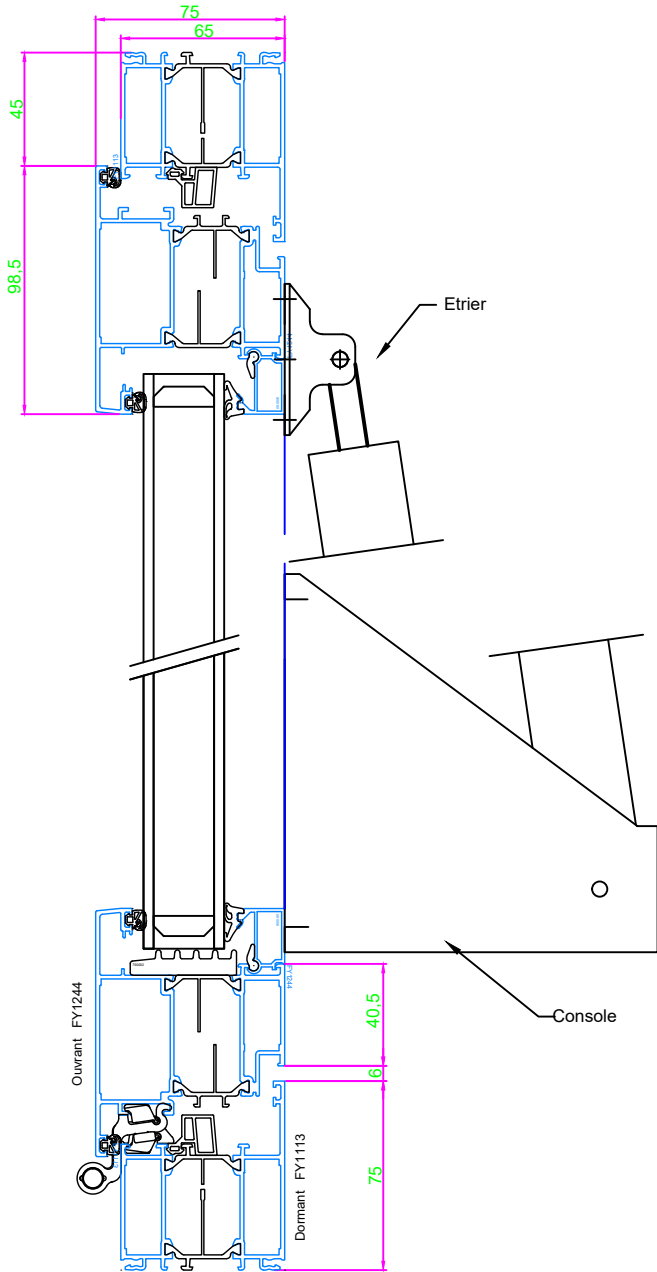


Châssis isolé en rénovation  
Energie électrique MEL  
Ouverture / fermeture

Coupe verticale AA



Coupe horizontale BB

