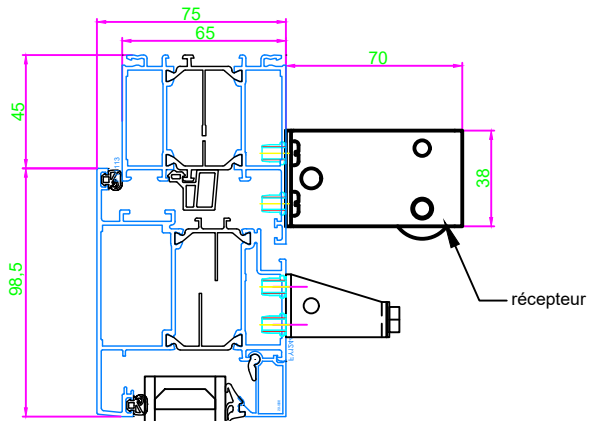


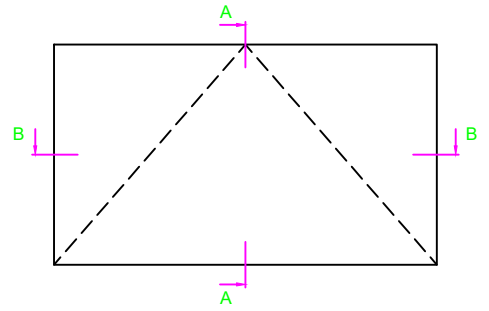
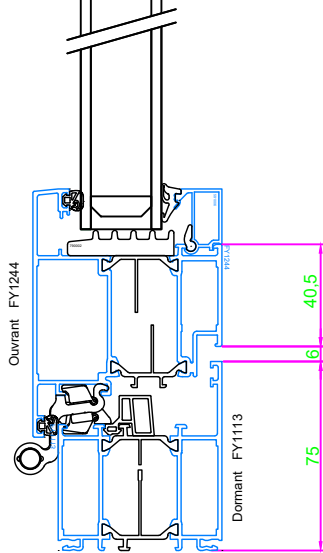
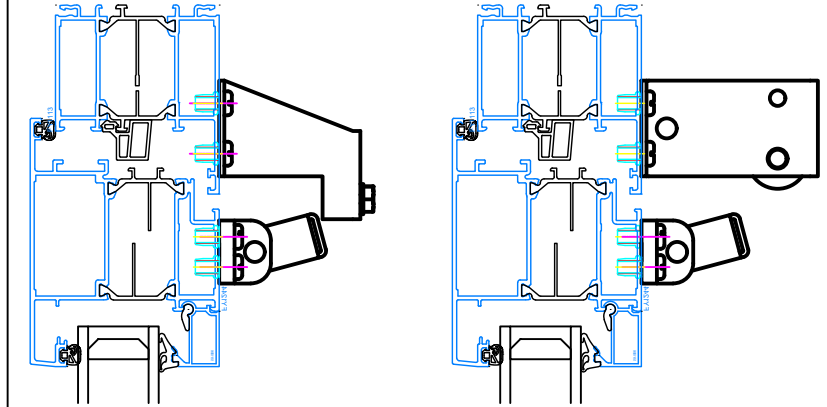
Châssis isolé en rénovation Energie intrinsèque Ouverture / fermeture

Coupe verticale AA

récepteur simple



récepteur double



Coupe horizontale BB

