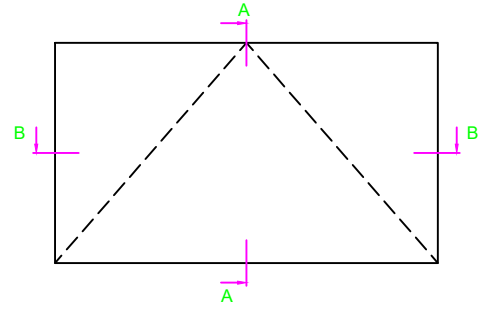
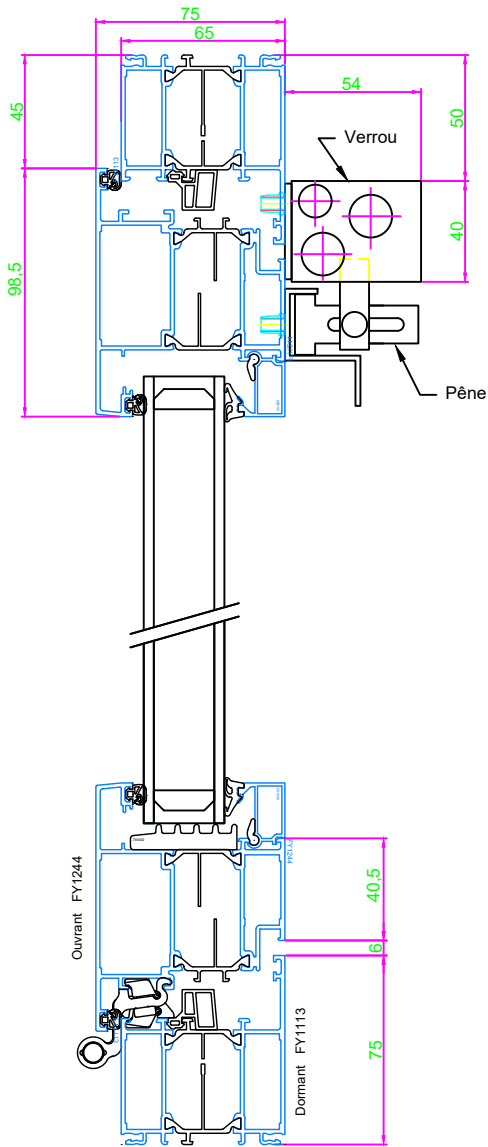


Châssis isolé en rénovation  
Energie intrinsèque  
Ouverture seule

Coupe verticale AA



Coupe horizontale BB

