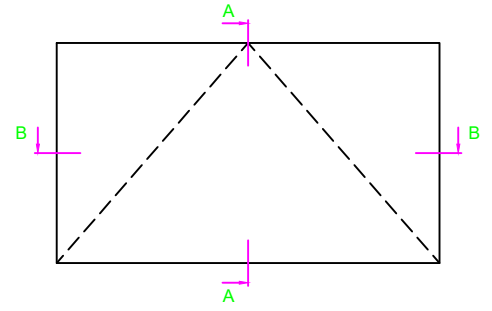
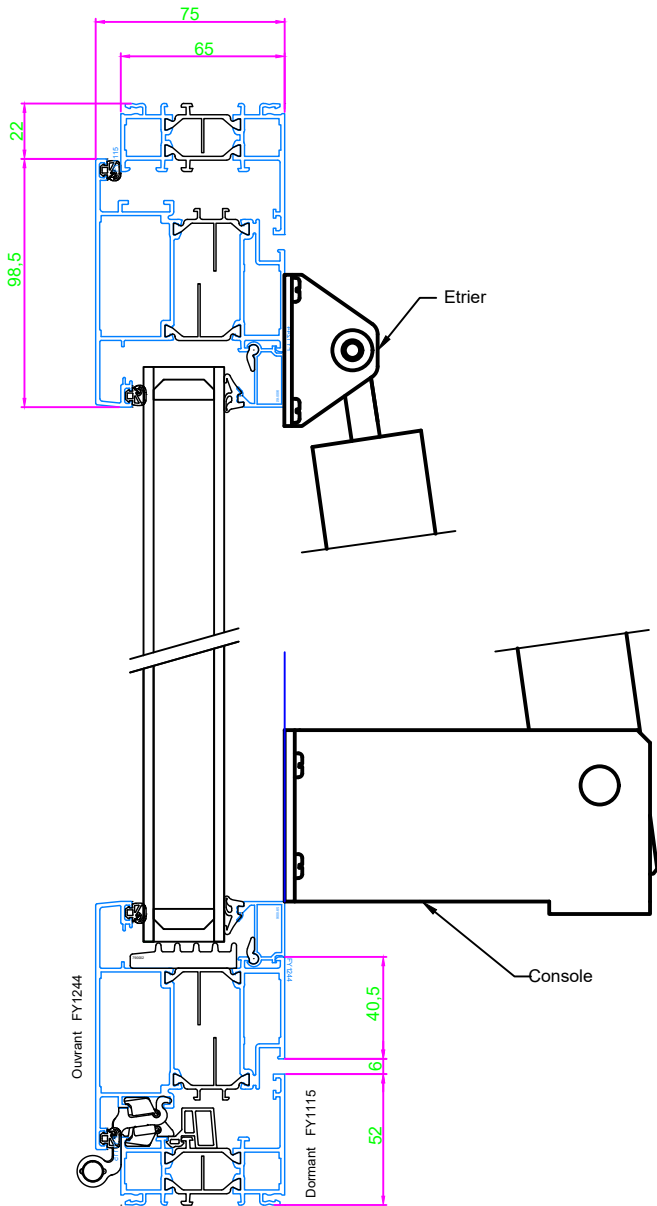


Châssis isolé en neuf
Energie pneumatique VPA
Ouverture / fermeture

Coupe verticale AA



Coupe horizontale BB

